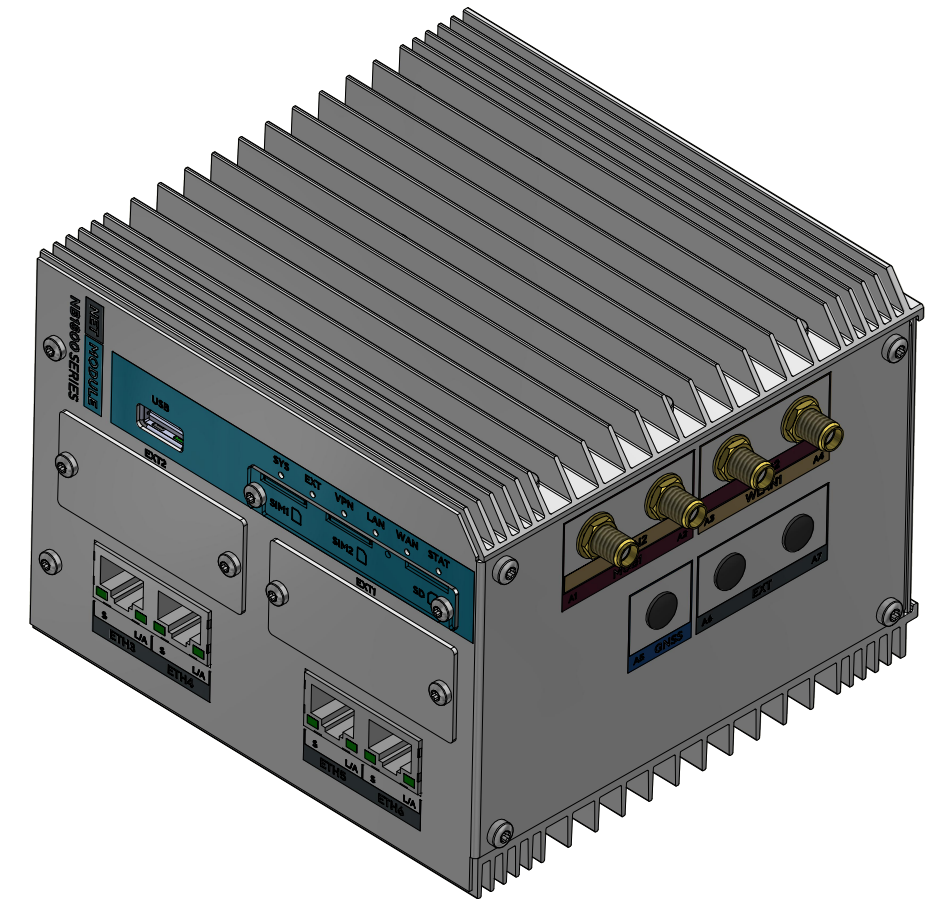
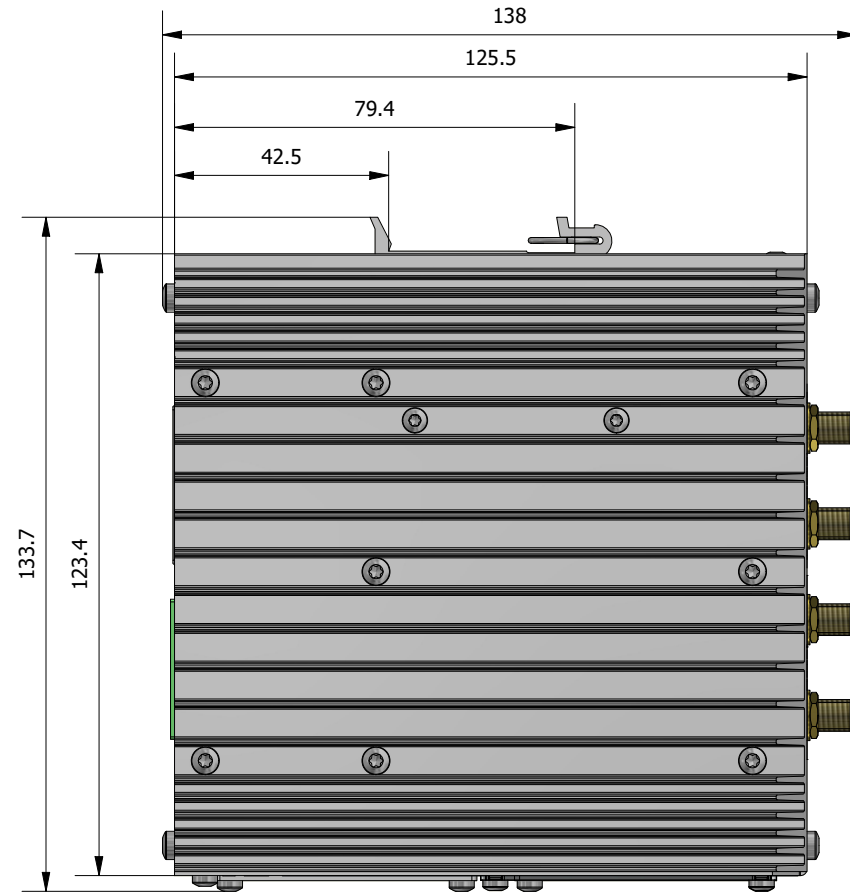
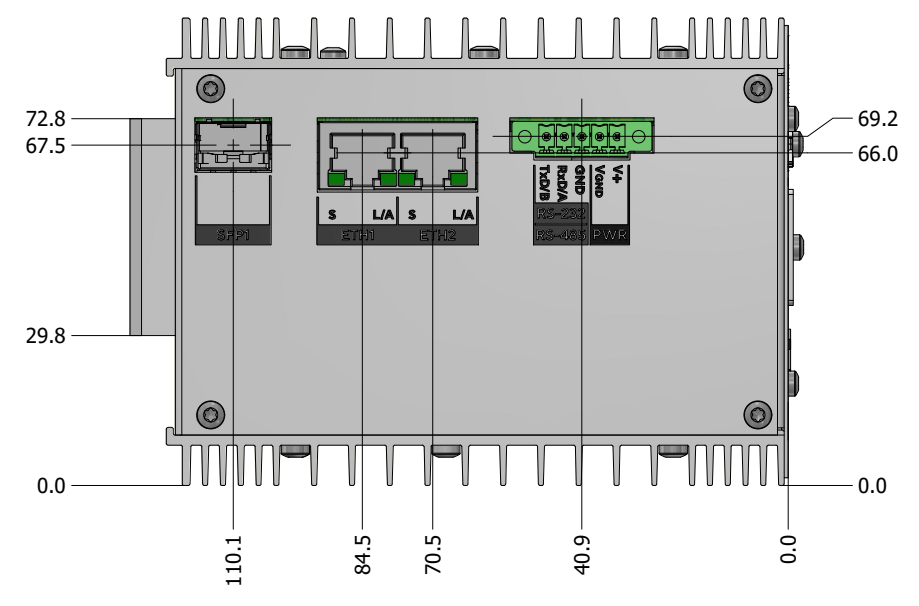
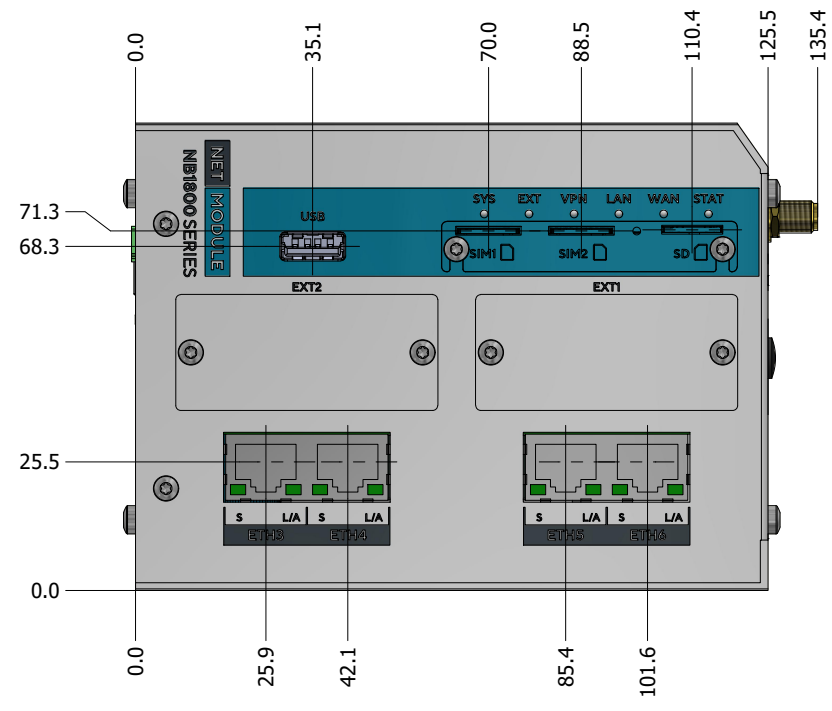
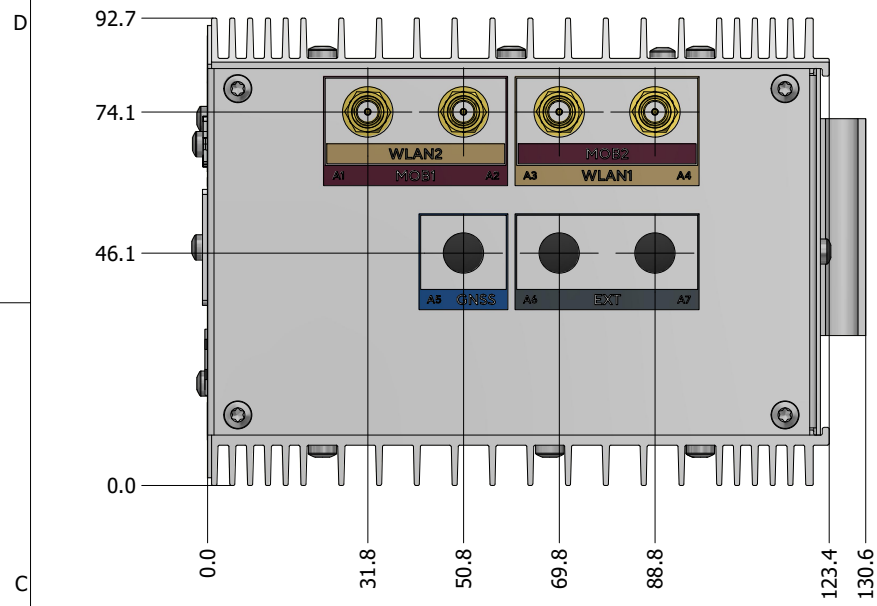


1. Outline Dimensions

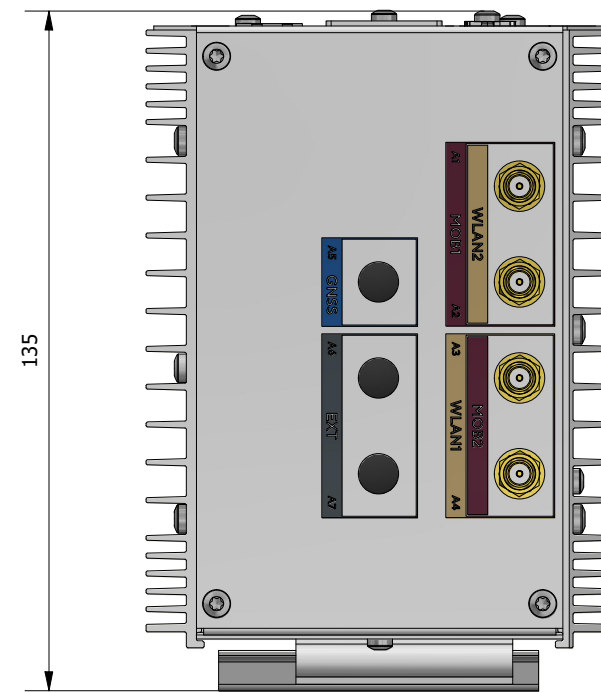
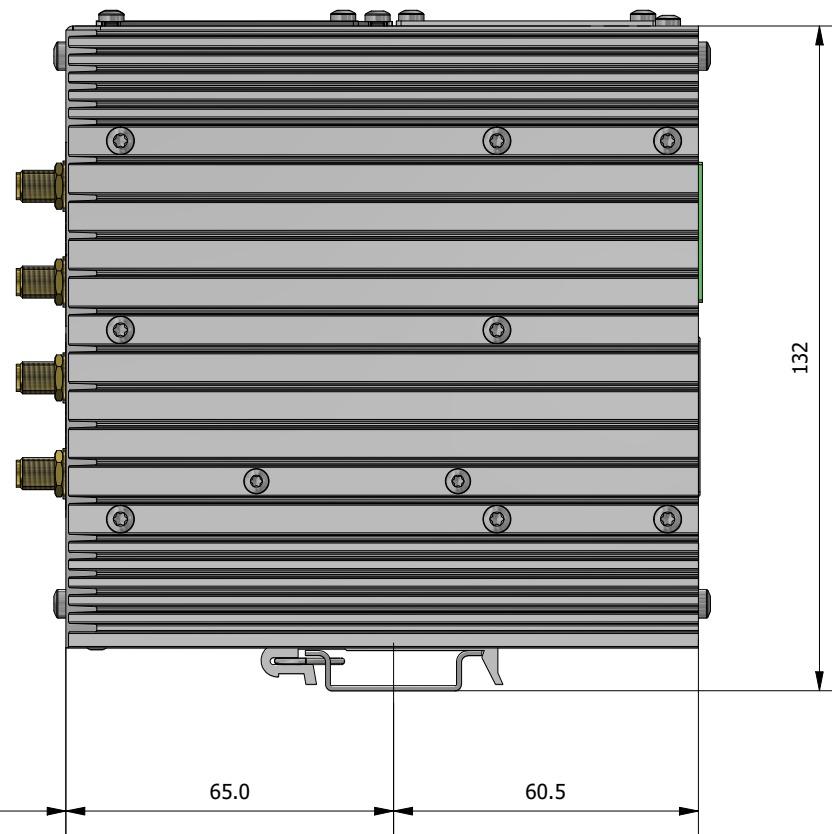
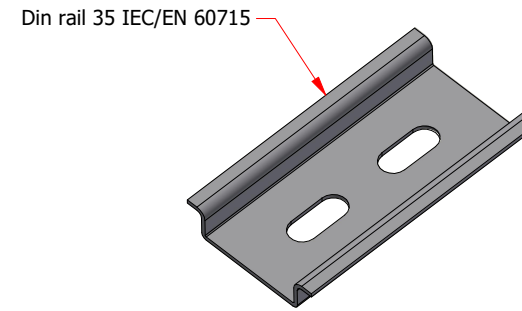
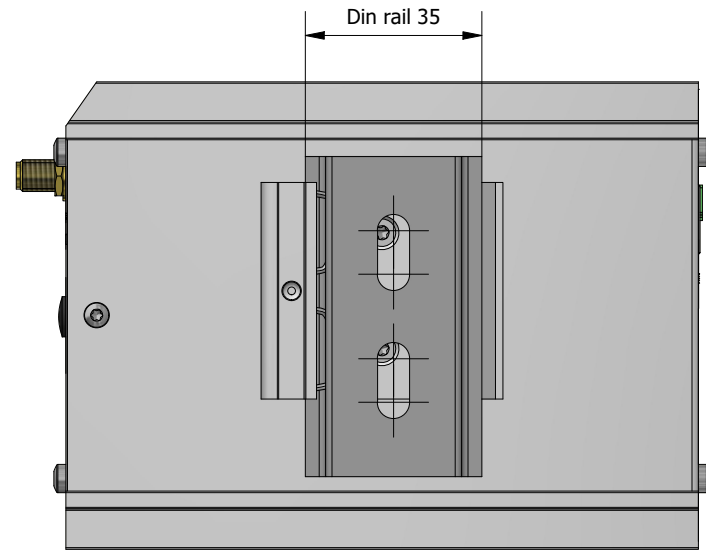


All dimensions in mm

Material	Oberflächenbeschichtung	Fläche N/A	Gezeichnet rk 27.04.2022
Dimension		Gewicht N/A	Geprüft jla 27.04.2022
Allgemeintoleranzen	Verwendung / Bezeichnung	Geändert	
NetModule AG Maulbeerstrasse 10 CH-3011 Bern Phone: +41 (0)31 985 25 10 Fax: +41 (0)31 985 25 11 info@netmodule.ch www.netmodule.com	NB1810 Installation Instruction	Massstab 2:3	A3 Blatt 1 / 5
		Artikelnr / Zeichnungsnr	Version 01

© NetModule AG. All rights reserved, also regarding any disposal, exploitation, reproduction, editing, distribution, as well as in the event of applications for industrial property rights.

2. Mounting Specification



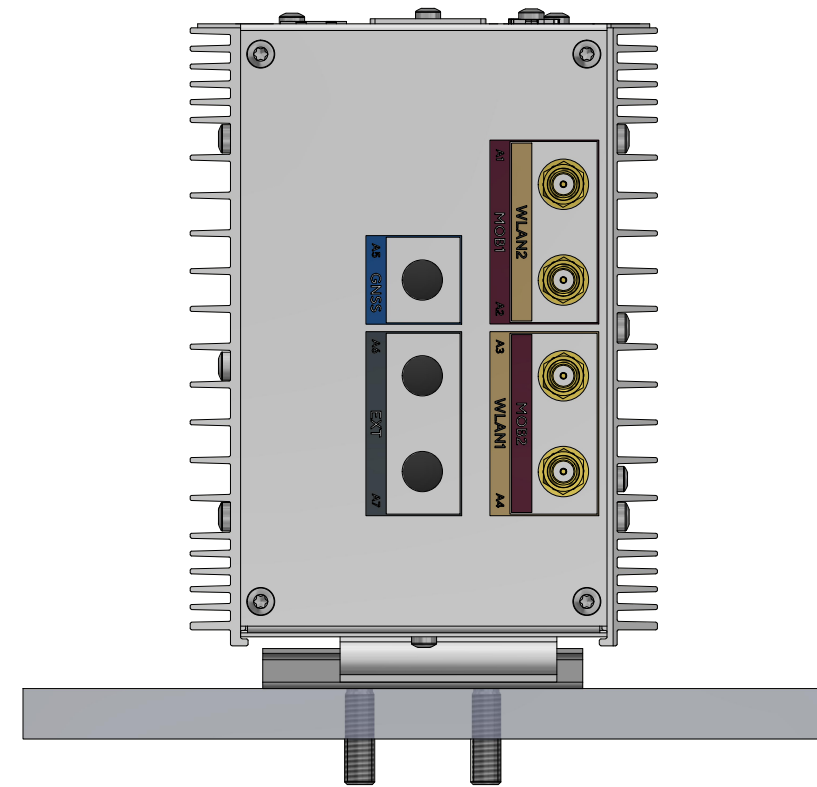
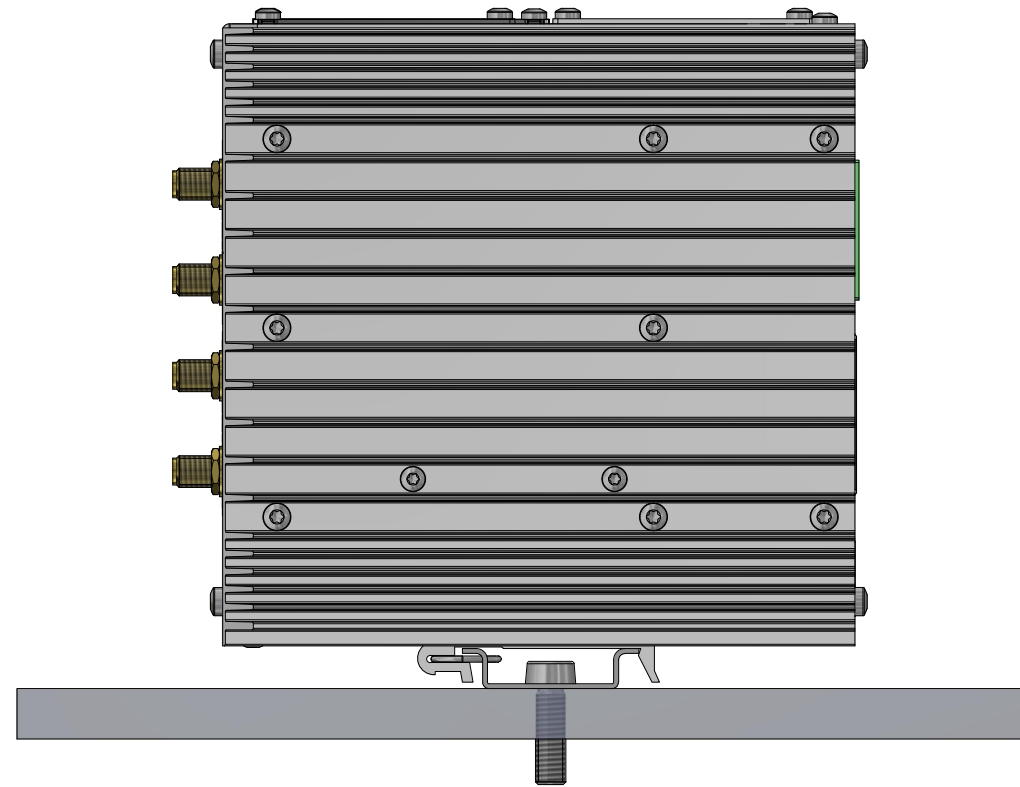
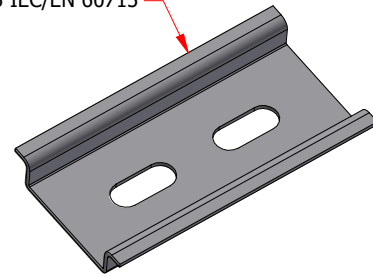
Allow space to plug/unplug connectors
Refer to cable specifications for bending radius

Material	Oberflächenbeschichtung	Fläche N/A	Gezeichnet rk 27.04.2022
Dimension		Gewicht N/A	Geprüft jla 27.04.2022
Allgemeintoleranzen	Verwendung / Bezeichnung	Geändert	
NetModule AG Maulbeerstrasse 10 CH-3011 Bern Phone: +41 (0)31 985 25 10 Fax: +41 (0)31 985 25 11 info@netmodule.ch www.netmodule.com	NB1810 Installation Instruction	Massstab 2:3	A3 Blatt 2 / 5
		Artikelnr / Zeichnungsnr	Version 01


3. Device Mounting

3.1 Use the standard Din rail 35 / EN 60715 for device mounting

Din rail 35 IEC/EN 60715



To optimise cooling of the device, allow air flow around it.

Material	Oberflächenbeschichtung	Fläche N/A	Gezeichnet rk 27.04.2022
Dimension		Gewicht N/A	Geprüft jla 27.04.2022
Allgemeintoleranzen	Verwendung / Bezeichnung	Geändert	
NetModule AG Maulbeerstrasse 10 CH-3011 Birm Phone: +41 (0)31 985 25 10 Fax: +41 (0)31 985 25 11 info@netmodule.ch www.netmodule.com 	NB1810 Installation Instruction	Massstab 2:3	A3 Blatt 3 / 5
		Artikelnr / Zeichnungsnr	Version 01

4. Antenna Mounting

- 4.1 Connect the antenna cables according the port layout (Figure 1)
- 4.2 Tighten the SMA connectors | Drive type: Hex 8mm | Torque: 0.35 - 0.6 Nm (Figure 2)
- 4.3 Recommended torque wrench for SMA brass connectors (Figure 3)

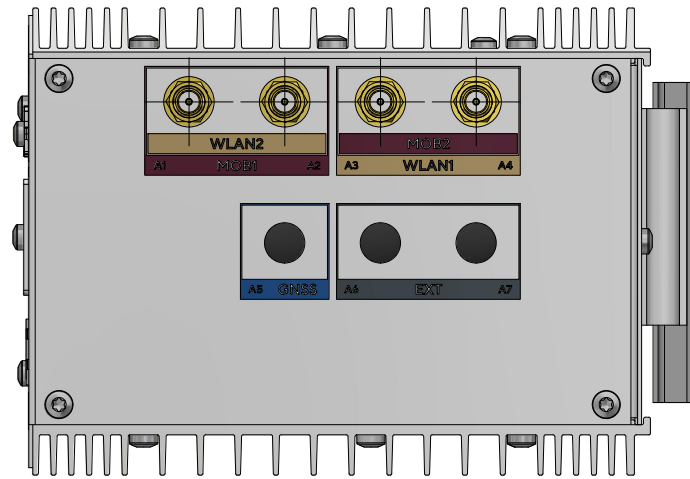


Figure 1

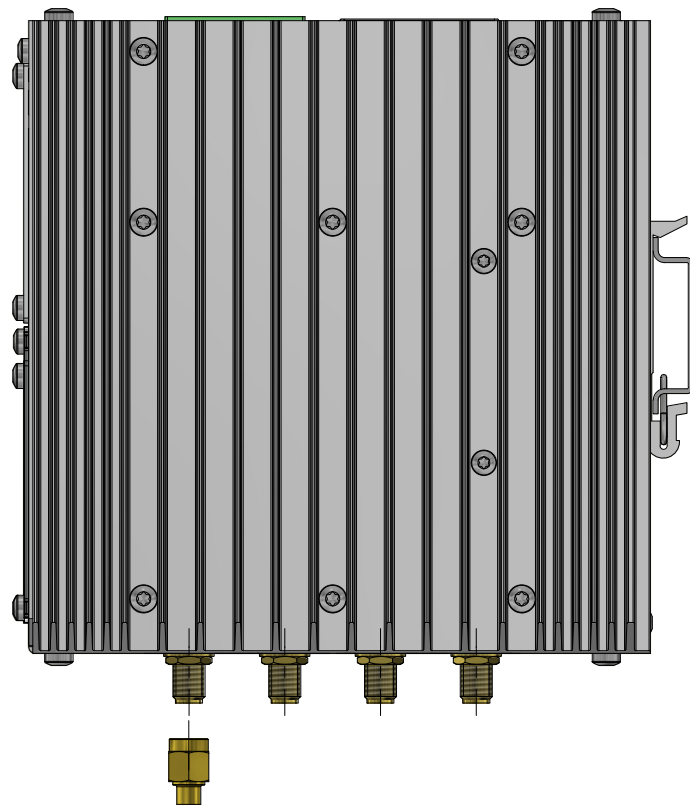


Figure 2

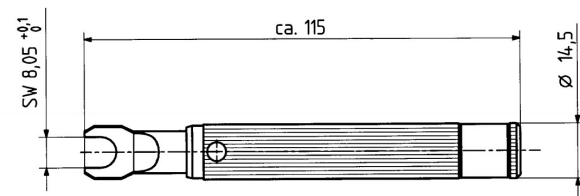


Figure 3 Torque Wrench: 74Z0079-NIST HUBER+SUHNER

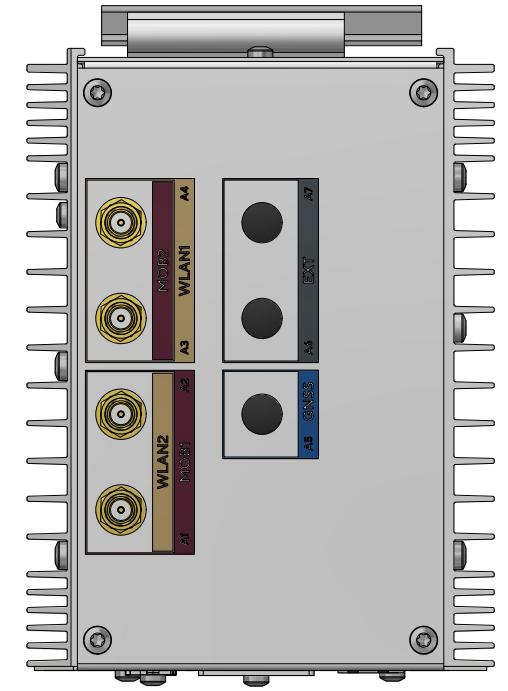
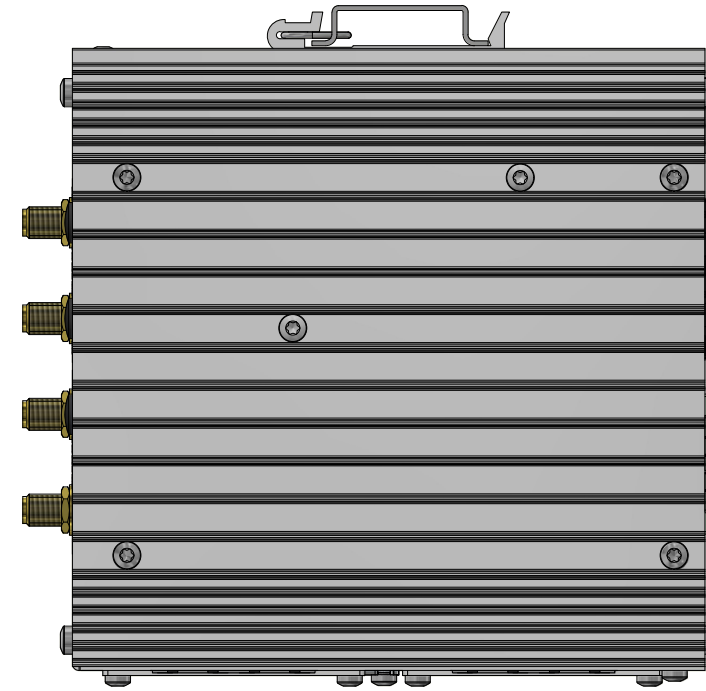
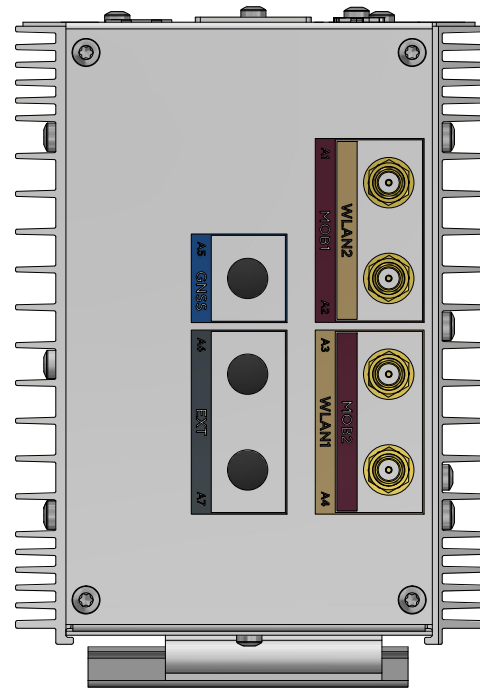
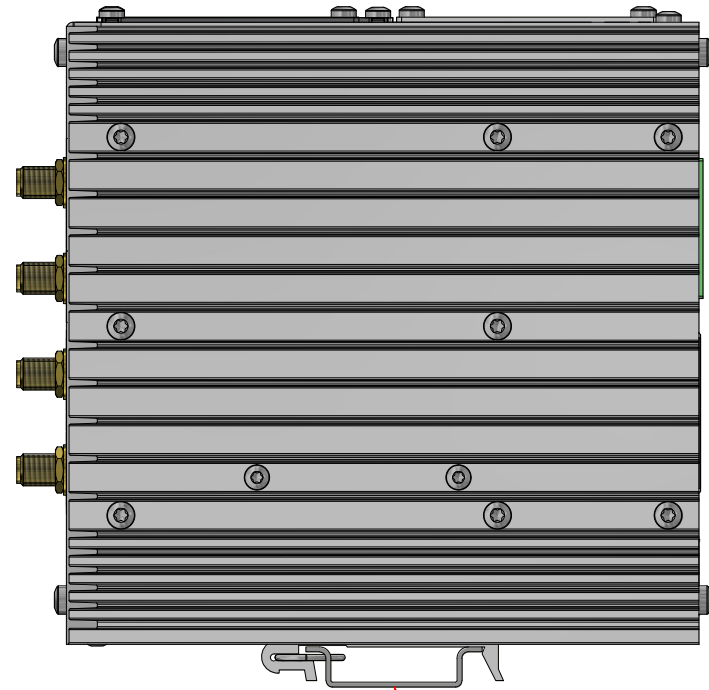
Material	Oberflächenbeschichtung	Fläche N/A	Gezeichnet rk 27.04.2022
Dimension		Gewicht N/A	Geprüft jla 27.04.2022
Allgemeintoleranzen	Verwendung / Bezeichnung	Geändert	
NetModule AG Maulbeerstrasse 10 CH-3011 Birm Phone: +41 (0)31 985 25 10 Fax: +41 (0)31 985 25 11 info@netmodule.ch www.netmodule.com	NB1810 Installation Instruction	Massstab 2:3	A3 Blatt 4 / 5
		Artikelnr / Zeichnungsnr	Version 01

© NetModule AG. All rights reserved, also regarding any disposal, exploitation, reproduction, editing, distribution, as well as in the event of applications for industrial property rights.

5. Valid Device Mounting Positions

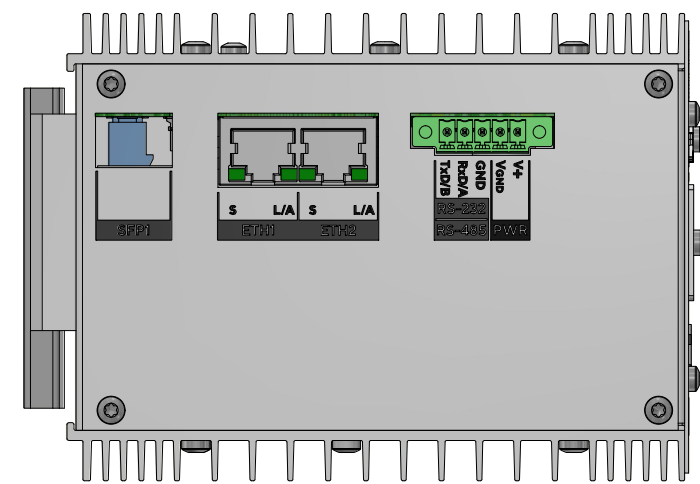
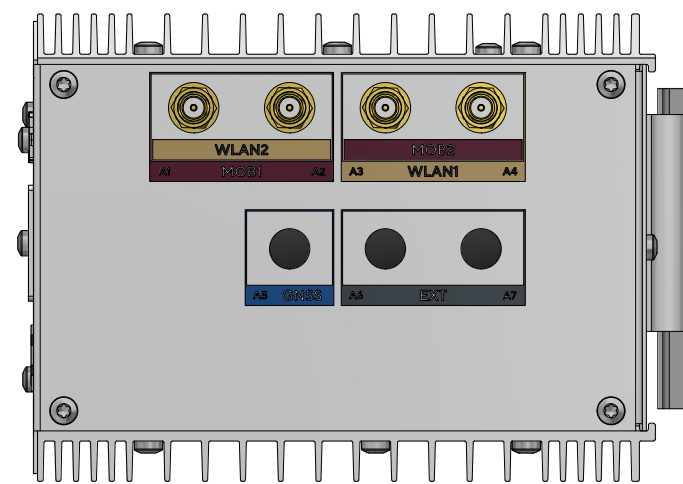
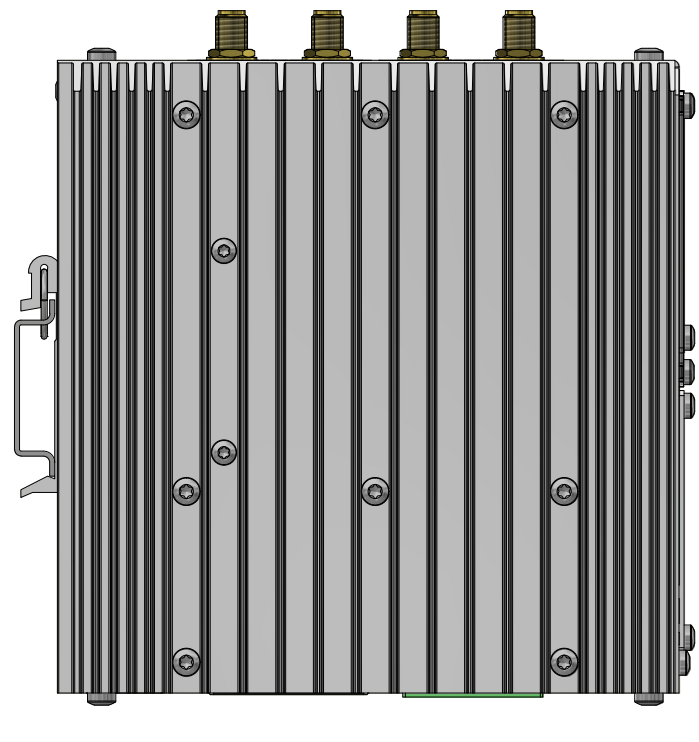
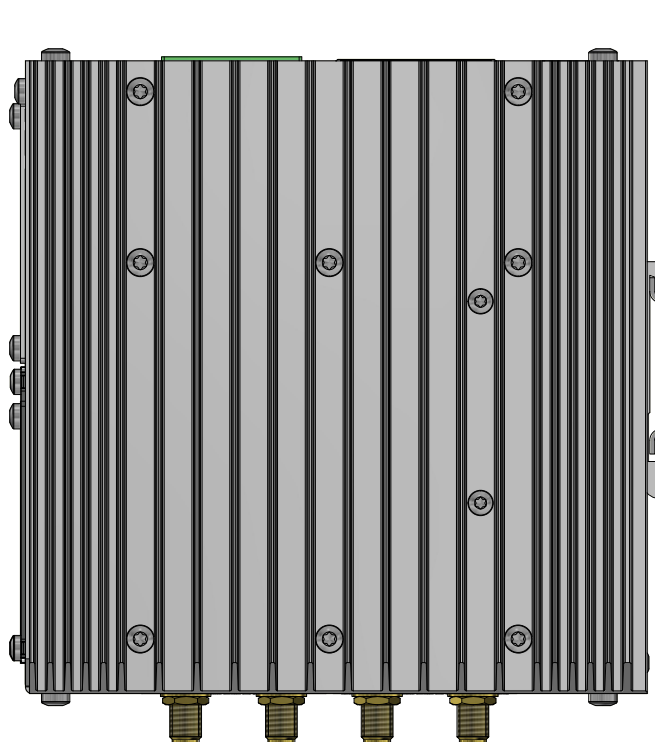
5.1 No mounting position restrictions

Horizontal mounting on x/y surface



Preferred mounting position

Vertical mounting on x/z surface



Material	Oberflächenbeschichtung	Fläche N/A	Gezeichnet rk 27.04.2022
Dimension		Gewicht N/A	Geprüft jla 27.04.2022
Allgemeintoleranzen	Verwendung / Bezeichnung	Geändert	
NetModule AG Maulbeerstrasse 10 CH-3011 Bern Phone: +41 (0)31 985 25 10 Fax: +41 (0)31 985 25 11 info@netmodule.ch www.netmodule.com	NB1810 Installation Instruction	Massstab	A3
		2:3	Blatt 5 / 5
		Artikelnr / Zeichnungsnr	Version 01

© NetModule AG. All rights reserved, also regarding any disposal, exploitation, reproduction, editing, distribution, as well as in the event of applications for industrial property rights.