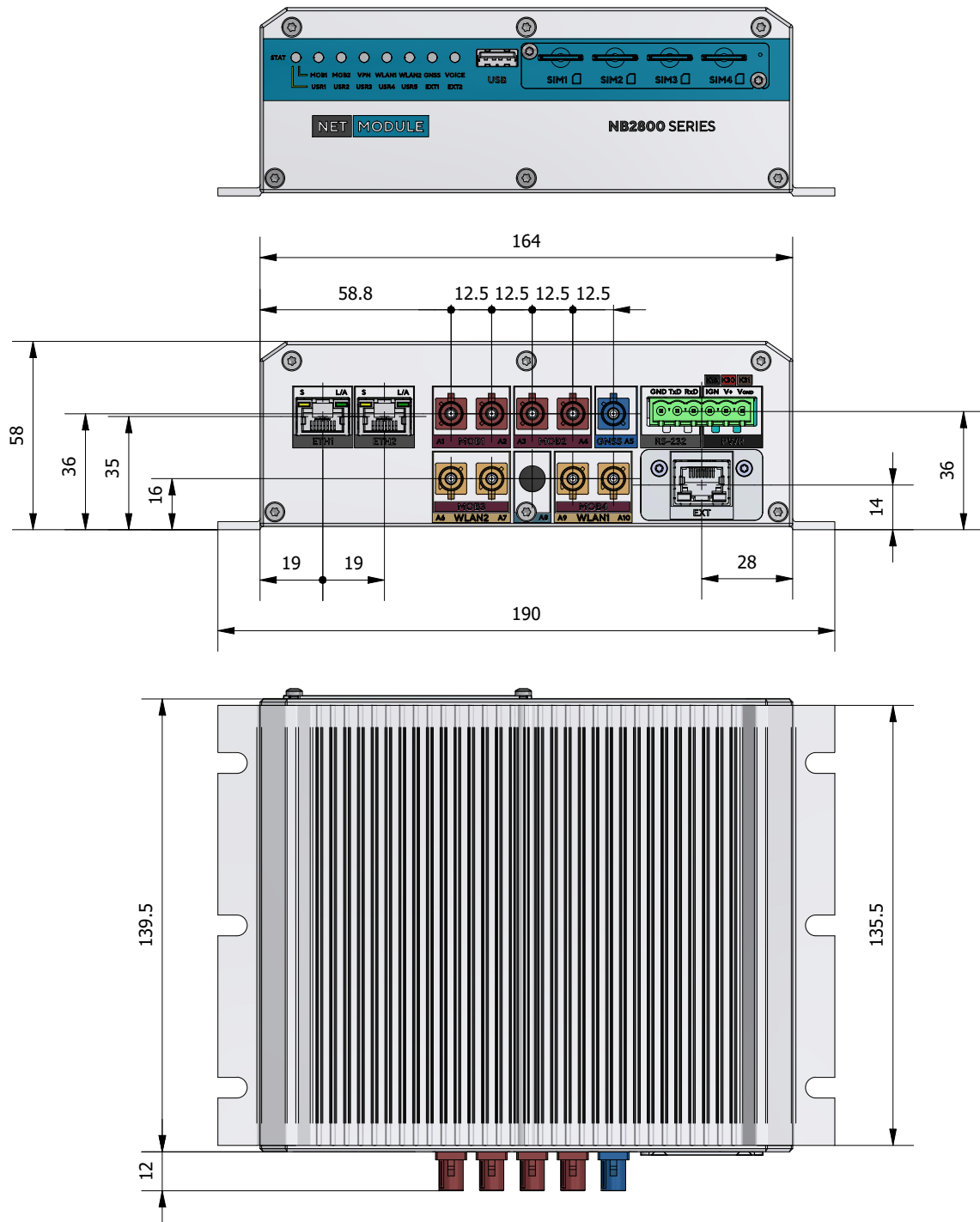


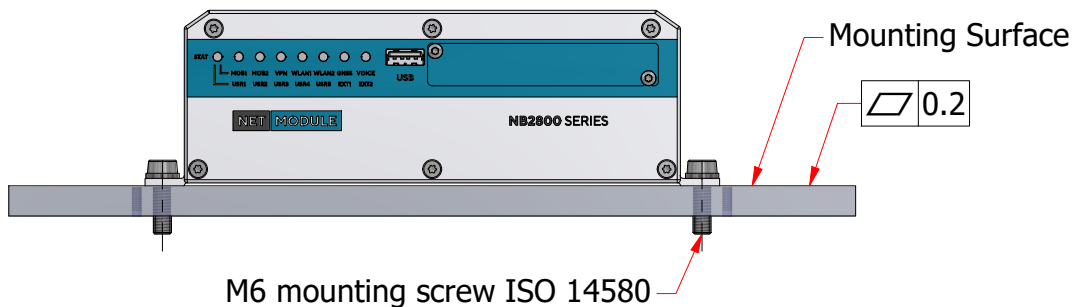
1. Outline Dimensions



All dimensions in mm

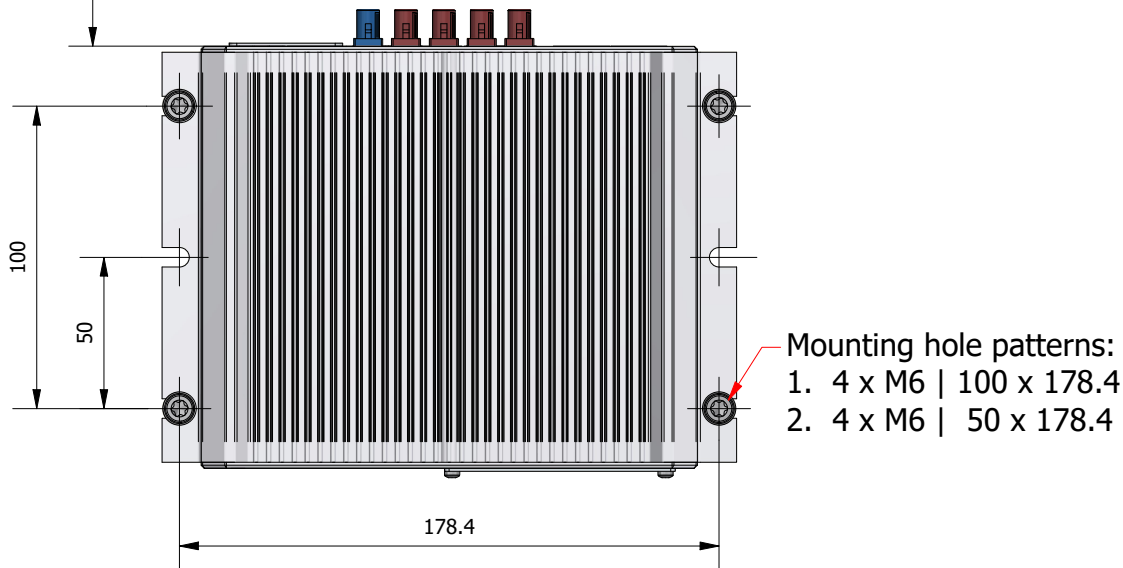
Material	Oberflächenbeschichtung	Fläche N/A	Gezeichnet rk 22.03.2021
Dimension		Gewicht N/A	Geprüft mf 22.03.2022
Allgemeintoleranzen	Verwendung / Bezeichnung		Geändert rk 22.03.2022
NetModule AG Maulbeerstrasse 10 CH-3011 Bern Phone: +41 (0)31 985 25 10 Fax: +41 (0)31 985 25 11 info@netmodule.ch www.netmodule.com	NB2800 Installation Instruction	Massstab A4	Blatt 1 / 4
		Artikelnr / Zeichnungsnr	Version 01

2. Mounting Specification



To optimise cooling of the device, allow air flow around it and mount it to a metal surface if possible.

Allow space to plug/unplug connectors.
Refer to cable specifications for bending radius.



Material	Oberflächenbeschichtung	Fläche N/A	Gezeichnet rk 22.03.2021	
Dimension		Gewicht N/A	Geprüft mf 22.03.2022	
Allgemeintoleranzen	Verwendung / Bezeichnung	Geändert rk 22.03.2022		
NetModule AG Maulbeerstrasse 10 CH-3011 Bern Phone: +41 (0)31 985 25 10 Fax: +41 (0)31 985 25 11 info@netmodule.ch www.netmodule.com	NB2800 Installation Instruction	Massstab	A4	
				Blaft 2 / 4
		Artikelnr / Zeichnungsnr		Version 01

3. Device Mounting

3.1 Place the screw and lock washer over the mounting hole (Figure 1)

3.2 Tighten the screws | Drive type: Torx T30 | Torque: 7 Nm (Figure 2)

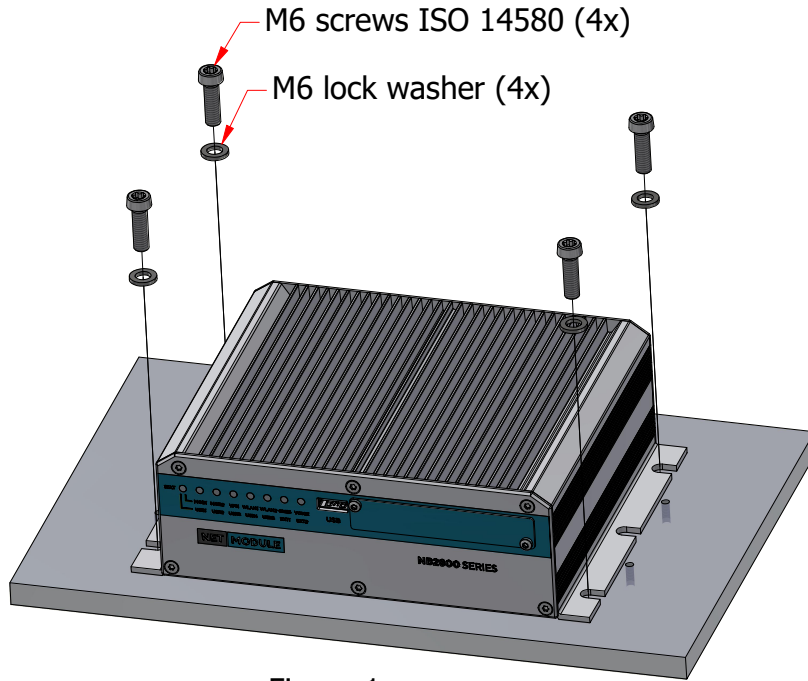


Figure 1

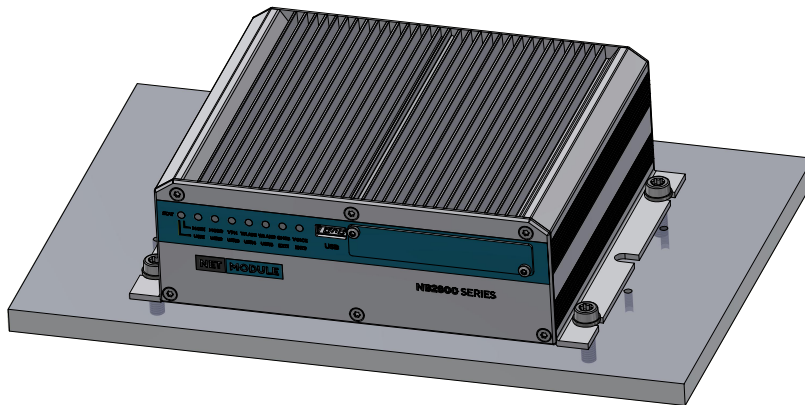


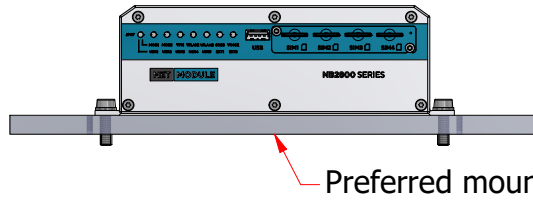
Figure 2

Material	Oberflächenbeschichtung	Fläche N/A	Gezeichnet rk 22.03.2021
Dimension		Gewicht N/A	Geprüft mf 22.03.2022
Allgemeintoleranzen	Verwendung / Bezeichnung	Geändert rk 22.03.2022	
NetModule AG Phone: +41 (0)31 985 25 10 Maulbeerstrasse 10 Fax: +41 (0)31 985 25 11 CH-3011 Bern info@netmodule.ch www.netmodule.com	NB2800 Installation Instruction	Masstab	A4 Blatt 3 / 4
			Artikelnr / Zeichnungsnr Version 01

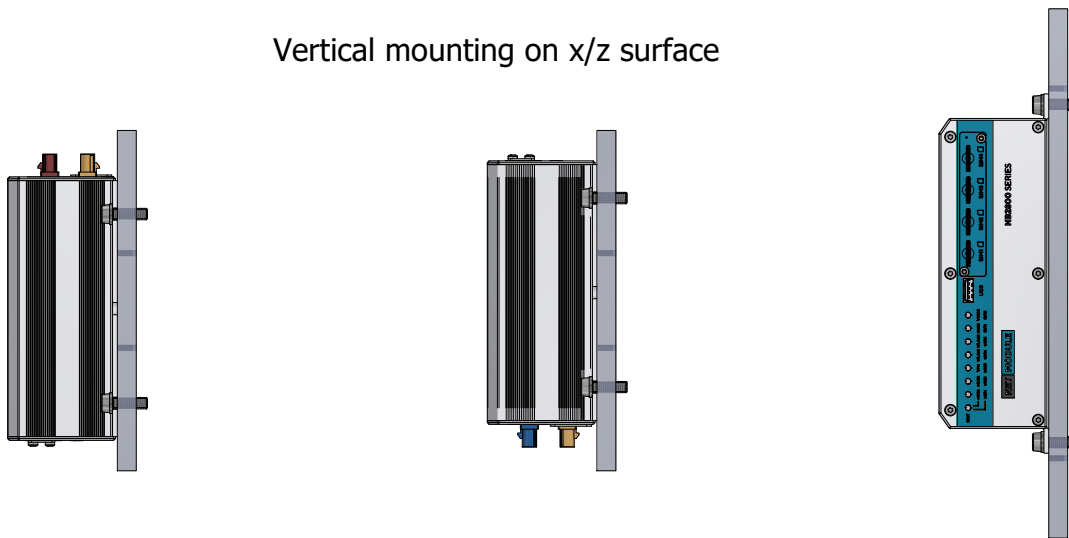
4. Valid Device Mounting Positions

4.1 No mounting position restrictions

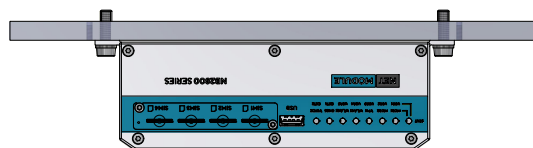
Horizontal mounting on x/y surface



Vertical mounting on x/z surface



Horizontal mounting on x/y surface



Material	Oberflächenbeschichtung	Fläche N/A	Gezeichnet rk 22.03.2021	
Dimension		Gewicht N/A	Geprüft mf 22.03.2022	
Allgemeintoleranzen	Verwendung / Bezeichnung	Geändert rk 22.03.2022		
NetModule AG Maulbeerstrasse 10 CH-3011 Bern Phone: +41 (0)31 985 25 10 Fax: +41 (0)31 985 25 11 info@netmodule.ch www.netmodule.com	NB2800 Installation Instruction	Massstab	A4	
				Blatt 4 / 4
		Artikelnr / Zeichnungsnr		Version 01

© NetModule AG. All rights reserved, also regarding any disposal, exploitation, reproduction, editing, distribution, as well as in the event of applications for industrial property rights.