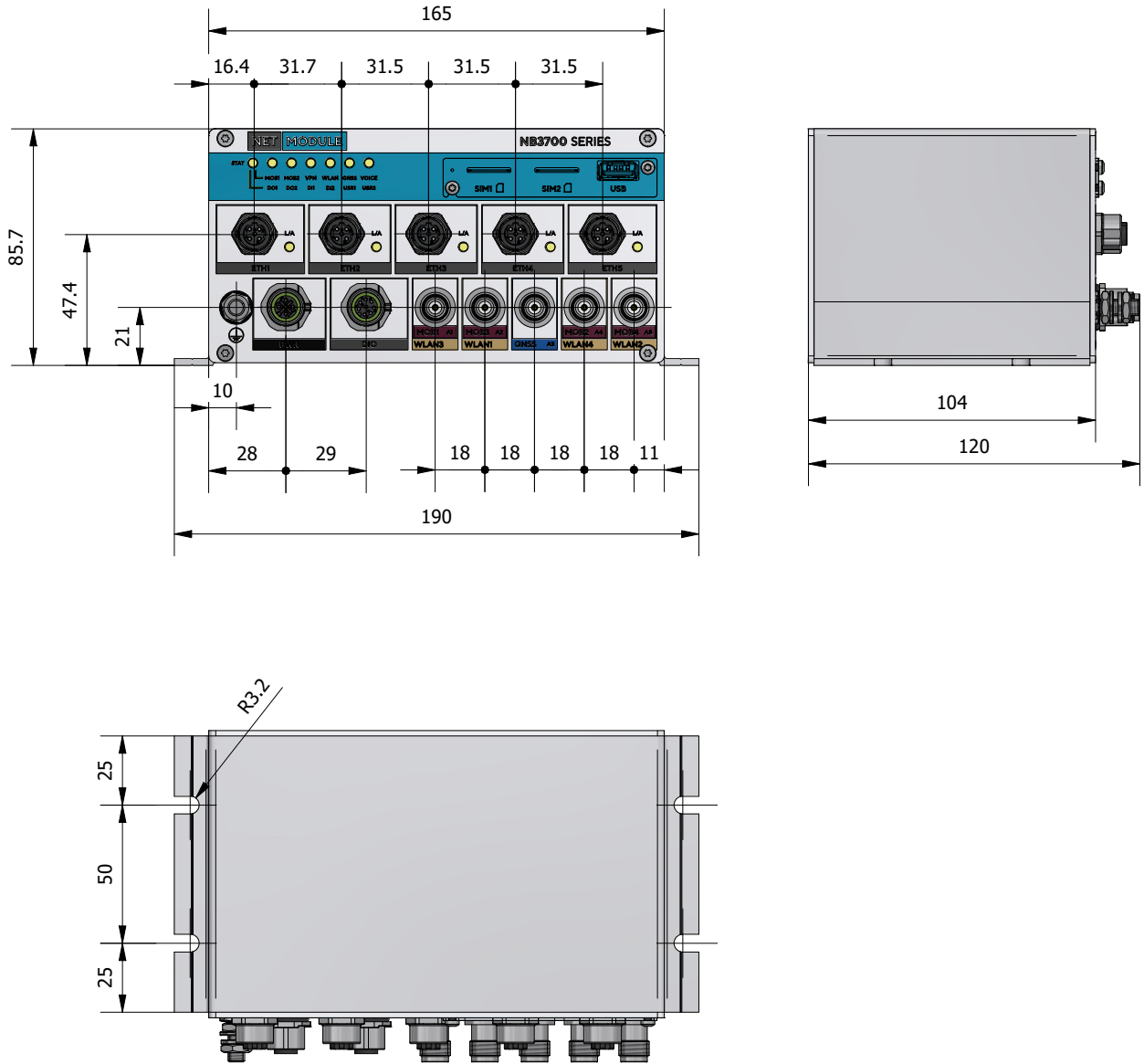


# 1. Outline Dimensions



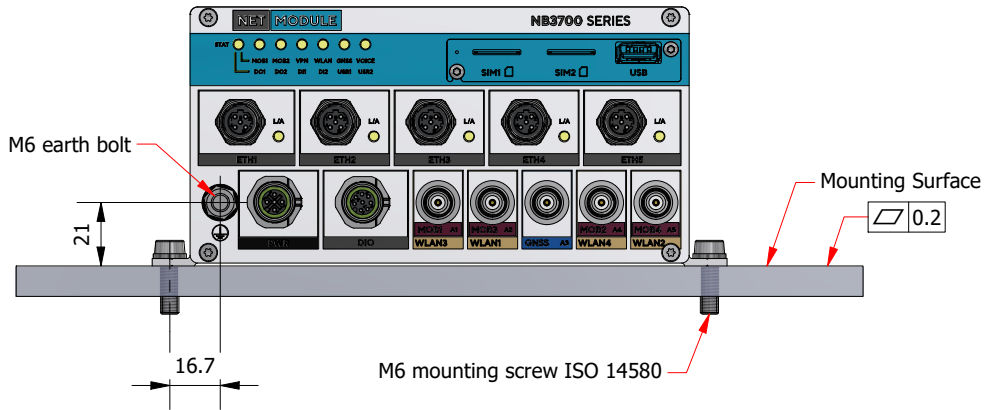
All dimensions in mm

Material	Oberflächenbeschichtung	Fläche N/A	Gezeichnet <b>rk</b> 05.05.2022
Dimension		Gewicht N/A	Geprüft <b>rr</b> 05.05.2022
Allgemeintoleranzen	Verwendung / Bezeichnung		Geändert
	<b>NB3701</b> <b>Installation Instruction</b>		Massstab A4 Blatt 1 / 6
			Artikelnr / Zeichnungsnr Version 01

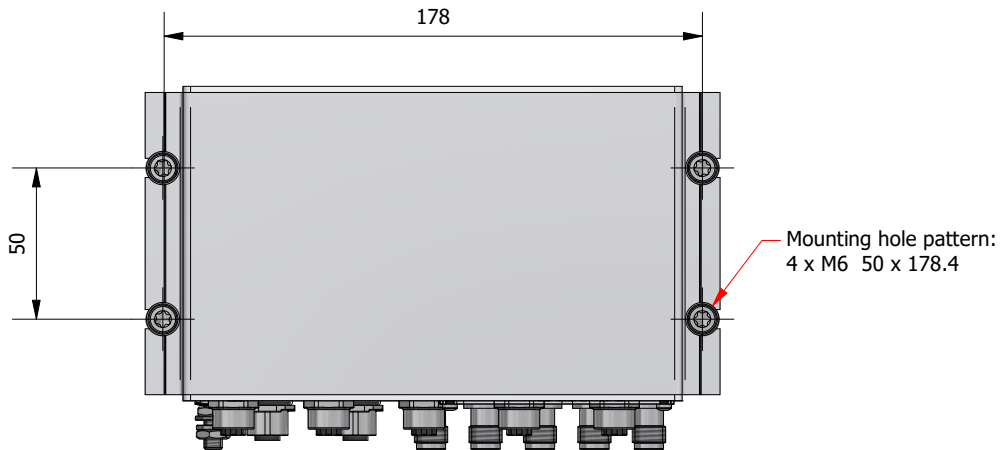
**NetModule AG** Phone: +41 (0)31 985 25 10  
 Maulbeerstrasse 10 Fax: +41 (0)31 985 25 11  
 CH-3011 Bern info@netmodule.ch  
 www.netmodule.com



## 2. Mounting Specification



To optimise cooling of the device, allow air flow around it and mount it to a metal surface if possible.



Material	Oberflächenbeschichtung	Fläche N/A	Gezeichnet <b>rk</b> 05.05.2022
Dimension		Gewicht N/A	Geprüft <b>rr</b> 05.05.2022
Allgemeintoleranzen	Verwendung / Bezeichnung	Geändert	
<b>NetModule AG</b> Maulbeerstrasse 10 CH-3011 Bern Phone: +41 (0)31 985 25 10 Fax: +41 (0)31 985 25 11 info@netmodule.ch www.netmodule.com	<b>NB3701</b> <b>Installation Instruction</b>	Massstab	A4 Blatt <b>2 / 6</b>
		Artikelnr / Zeichnungsnr	Version <b>01</b>

# 3. Device Mounting

3.1 Place the screw and lock washer over the mounting hole (Figure 1)

3.2 Tighten the screws | Drive type: Torx T30 | Torque: 7 Nm (Figure 2)

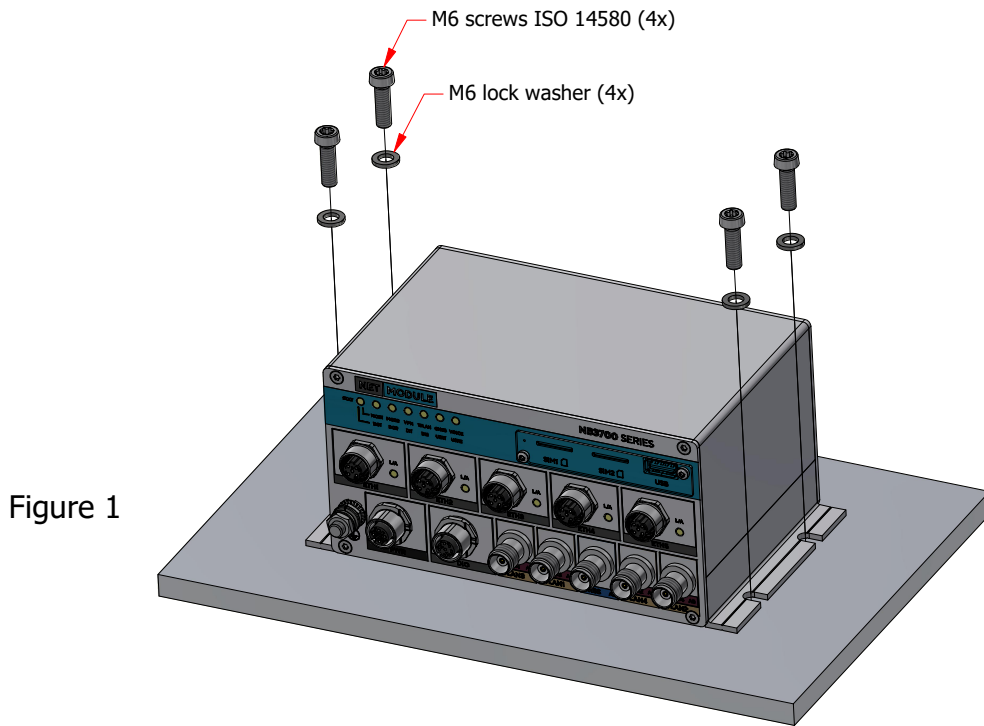


Figure 1

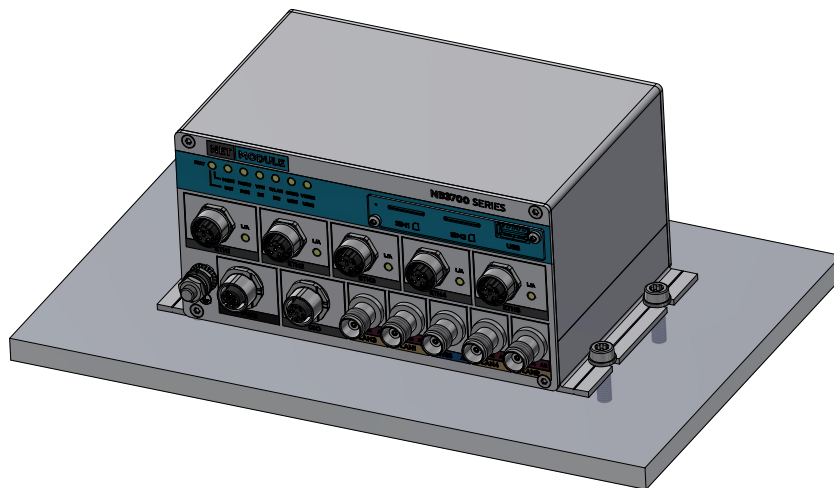


Figure 2

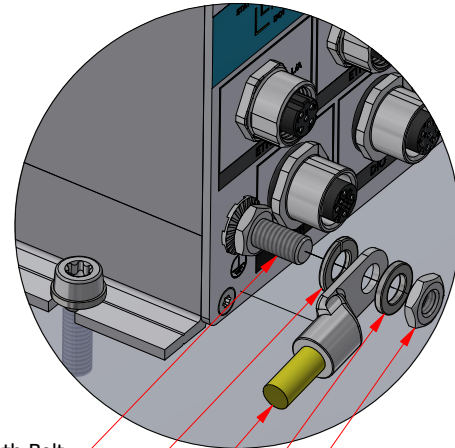
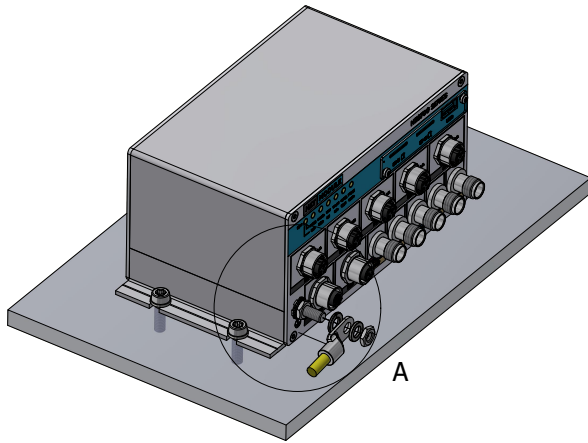
© NetModule AG. All rights reserved, also regarding any disposal, exploitation, reproduction, editing, distribution, as well as in the event of applications for industrial property rights.

Material	Oberflächenbeschichtung	Fläche	Gezeichnet		
Dimension		N/A	rk	05.05.2022	
Allgemeintoleranzen	Verwendung / Bezeichnung	Gewicht	Geprüft		
<b>NetModule AG</b> Phone: +41 (0)31 985 25 10 Maulbeerstrasse 10 Fax: +41 (0)31 985 25 11 CH-3011 Bern info@netmodule.ch www.netmodule.com		<b>NB3701</b> <b>Installation Instruction</b>	N/A	rr	05.05.2022
			Geändert		
<b>NET MODULE</b>		Massstab A4 Blatt 3 / 6	Artikelnr / Zeichnungsnr Version 01		

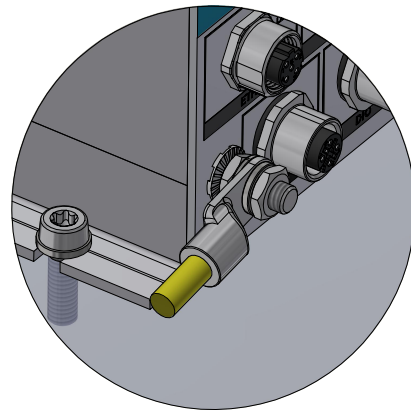
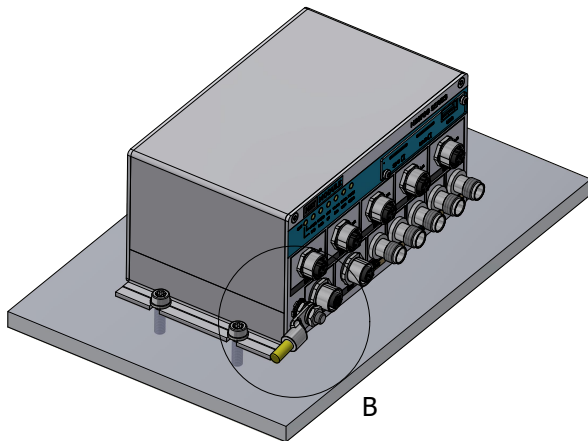
# 4. Earth Cable Mounting

4.1 Place the mounting parts over the Earth Bolt (Detail A)

4.2 Tighten the hex nut | Drive type: hex 10 mm | Torque: 5 Nm (Detail B)



- M6 Earth Bolt
- M6 washer
- Earth cable
- M6 lock washer
- M6 hex nut



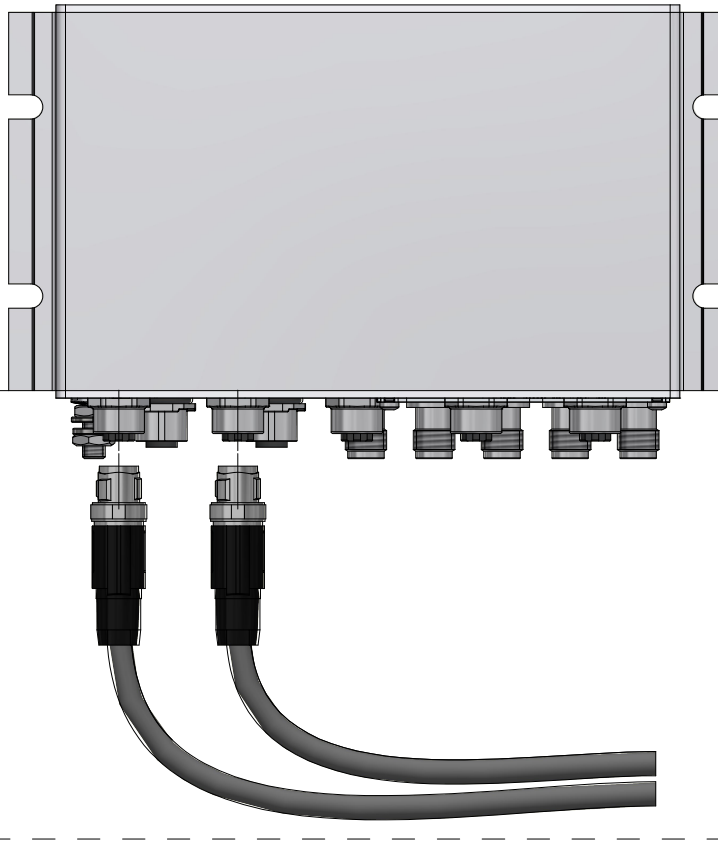
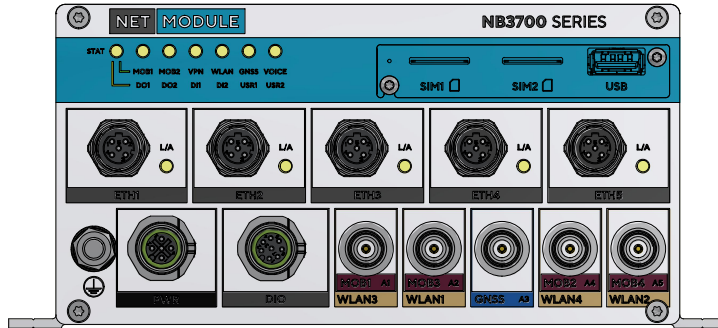
Detail B

Material	Oberflächenbeschichtung	Fläche N/A	Gezeichnet <b>rk</b> 05.05.2022
Dimension		Gewicht N/A	Geprüft <b>rr</b> 05.05.2022
Allgemeintoleranzen	Verwendung / Bezeichnung	Geändert	
<b>NetModule AG</b> Phone: +41 (0)31 985 25 10 Maulbeerstrasse 10 Fax: +41 (0)31 985 25 11 CH-3011 Bern info@netmodule.ch www.netmodule.com	<b>NB3701</b> <b>Installation Instruction</b>	Massstab	A4 Blatt 4 / 6
		Artikelnr / Zeichnungsnr	Version 01

# 5. Cable Mounting

5.1 TNC connectors | Tool: HUBER+SUHNER 74Z-0-0-192 | Torque: 1.0 Nm

5.2 M12 connectors | Refer to connector specifications for mounting recommendations



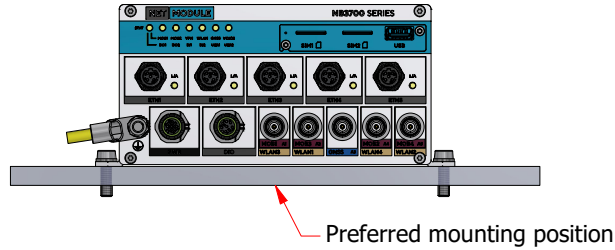
Allow space to plug/unplug connectors.  
Refer to cable specs for bending radius.

Material	Oberflächenbeschichtung	Fläche N/A	Gezeichnet rk 05.05.2022
Dimension		Gewicht N/A	Geprüft rr 05.05.2022
Allgemeintoleranzen	Verwendung / Bezeichnung	Geändert	
<b>NetModule AG</b> Maulbeerstrasse 10 CH-3011 Bern Phone: +41 (0)31 985 25 10 Fax: +41 (0)31 985 25 11 info@netmodule.ch www.netmodule.com	<b>NB3701</b> Installation Instruction	Massstab	A4 Blatt 5 / 6
		Artikelnr / Zeichnungsnr	Version 01

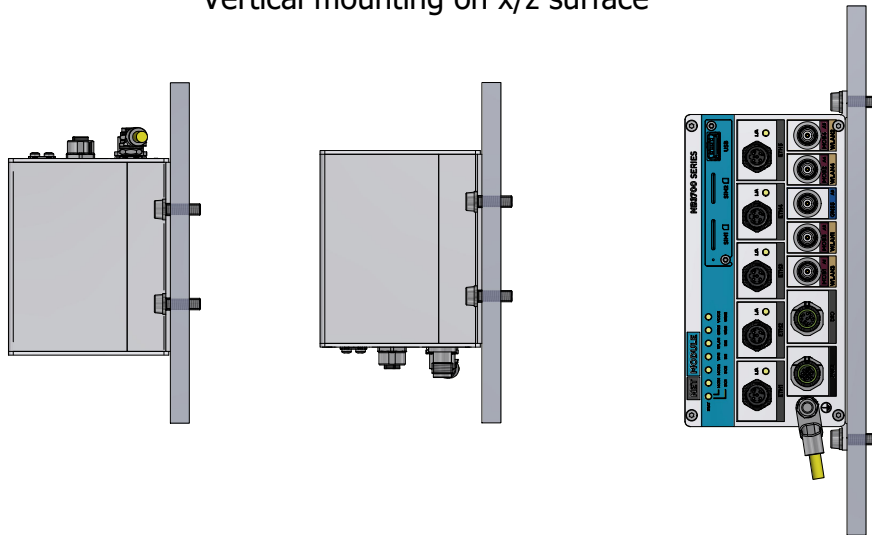
# 6. Valid Device Mounting Positions

## 6.1 No mounting position restrictions

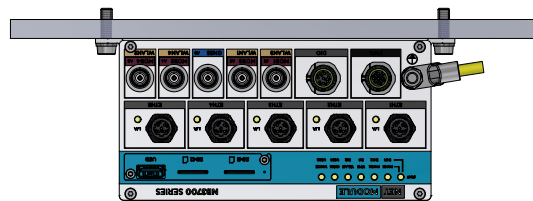
Horizontal mounting on x/y surface



Vertical mounting on x/z surface



Horizontal mounting on x/y surface



Material	Oberflächenbeschichtung	Fläche N/A	Gezeichnet <b>rk</b> 05.05.2022	
Dimension		Gewicht N/A	Geprüft <b>rr</b> 05.05.2022	
Allgemeintoleranzen	Verwendung / Bezeichnung	Geändert		
<b>NetModule AG</b> Maulbeerstrasse 10 CH-3011 Bern Phone: +41 (0)31 985 25 10 Fax: +41 (0)31 985 25 11 info@netmodule.ch www.netmodule.com	<b>NB3701</b> Installation Instruction	Massstab	A4 Blatt	
				<b>6 / 6</b>
		Artikelnr / Zeichnungsnr	Version	<b>01</b>