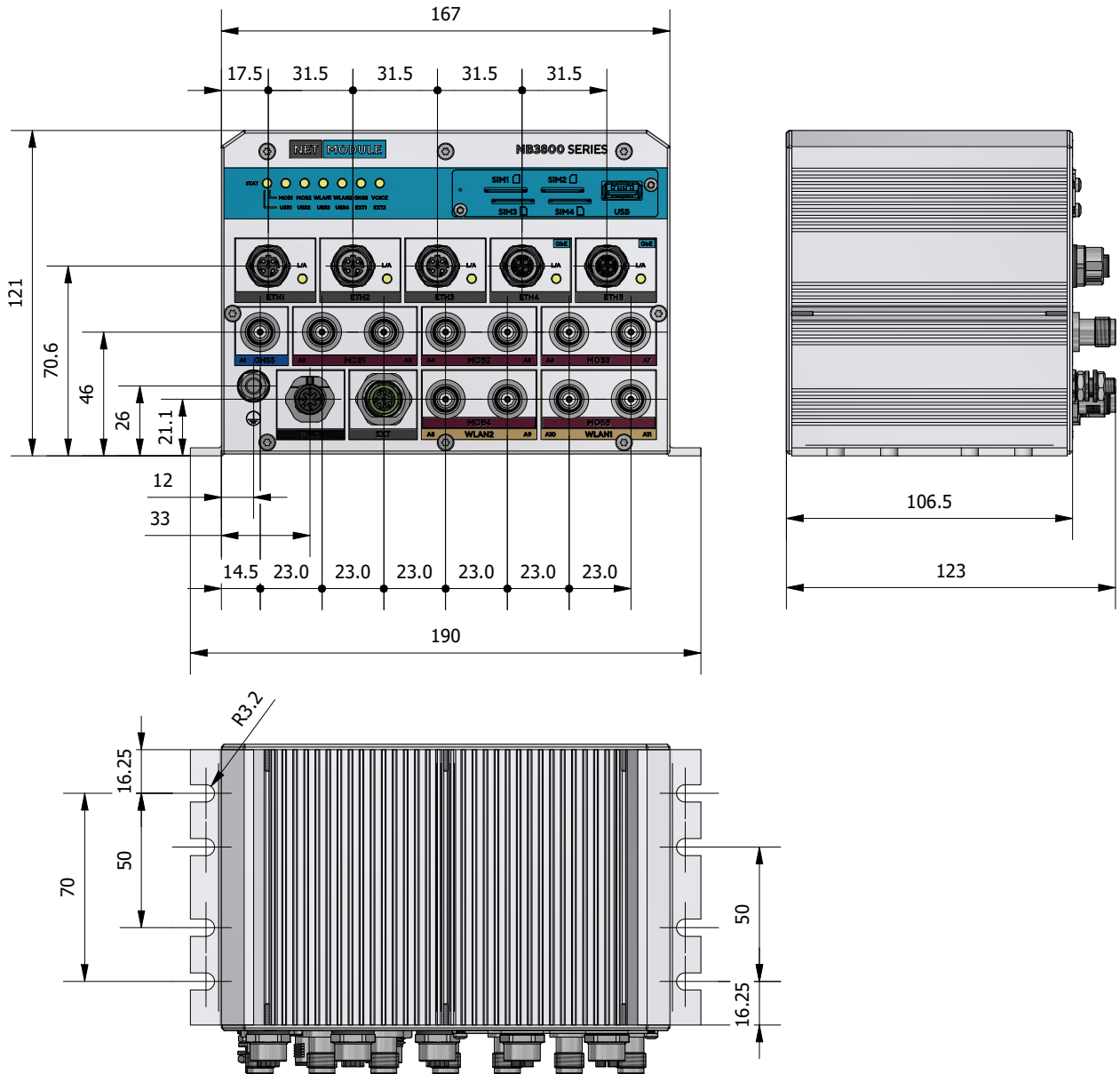


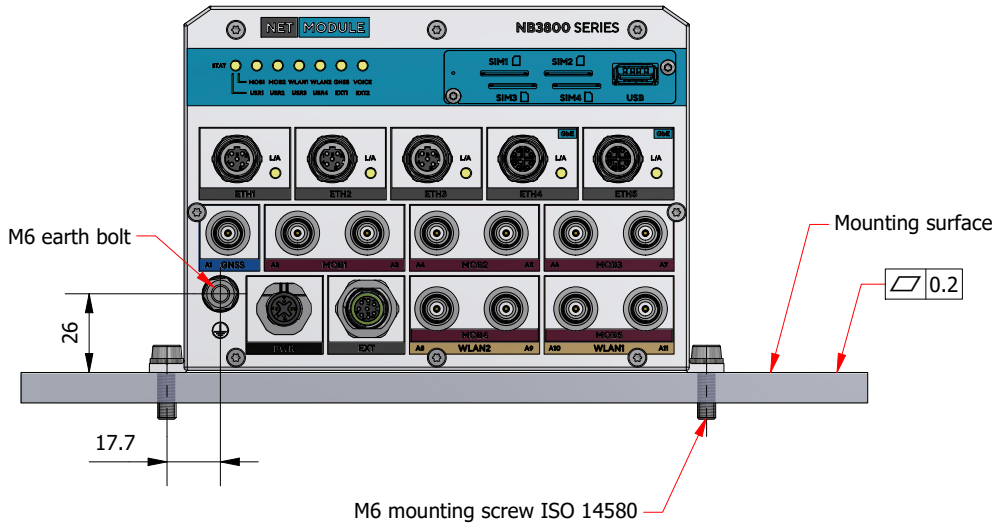
# 1. Outline Dimensions



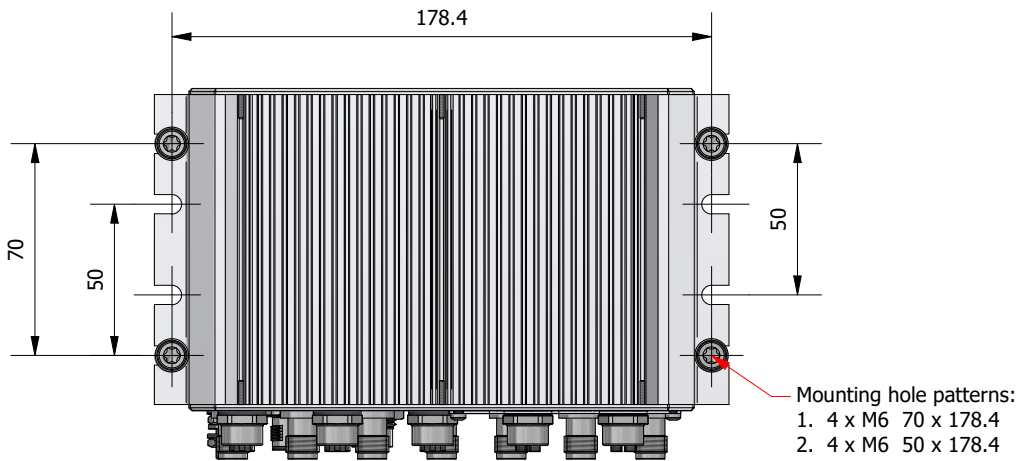
All dimensions in mm

Material	Oberflächenbeschichtung	Fläche	Gezeichnet	
Dimension		N/A	rk	19.11.2019
Allgemeintoleranzen	Verwendung / Bezeichnung	Gewicht	Geprüft	
<b>NetModule AG</b> Phone: +41 (0)31 985 25 10 Fax: +41 (0)31 985 25 11 Maulbeerstrasse 10 CH-3011 Bern info@netmodule.ch www.netmodule.com		N/A	rr	05.05.2022
	<b>NB3800</b> Installation Instruction	Geändert		
		rk	05.05.2022	
		Massstab	A4	Blatt
				1 / 6
		Artikelnr / Zeichnungsnr	Version	
			02	

# 2. Mounting Specification



To optimise cooling of the device, allow air flow around it and mount it to a metal surface if possible.



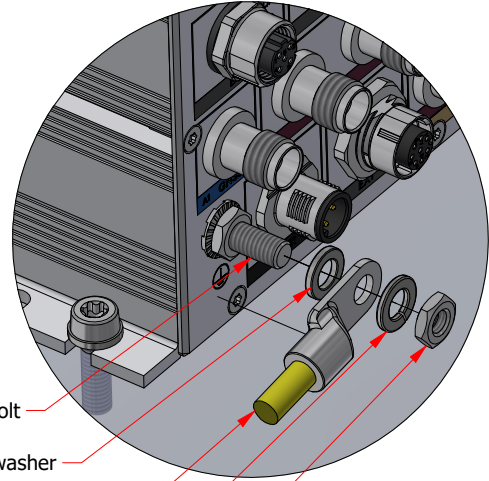
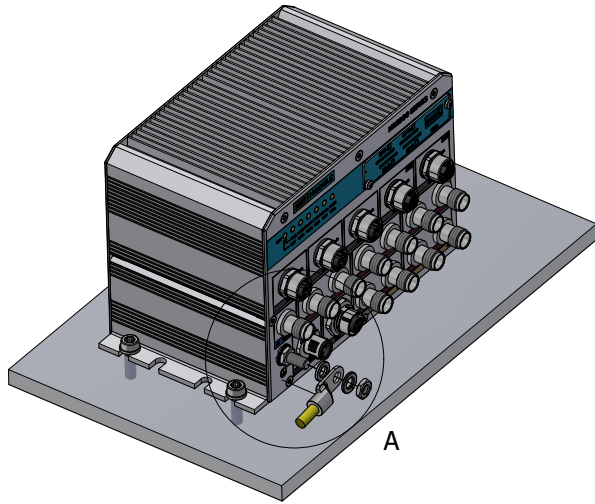
Material	Oberflächenbeschichtung	Fläche	Gezeichnet	
Dimension		N/A	rk	19.11.2019
Allgemeintoleranzen	Verwendung / Bezeichnung	Gewicht	Geprüft	
<b>NetModule AG</b> Maulbeerstrasse 10 CH-3011 Bern Phone: +41 (0)31 985 25 10 Fax: +41 (0)31 985 25 11 info@netmodule.ch www.netmodule.com		N/A	rr	05.05.2022
	<b>NB3800</b> Installation Instruction	Geändert		
		rk	05.05.2022	
		Massstab	A4	Blaft
				2 / 6
		Artikelnr / Zeichnungsnr	Version	
				02



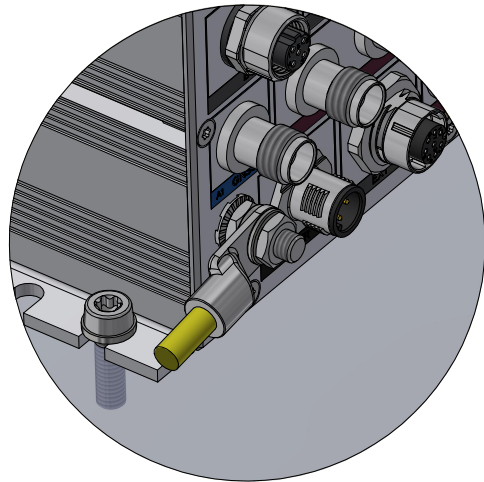
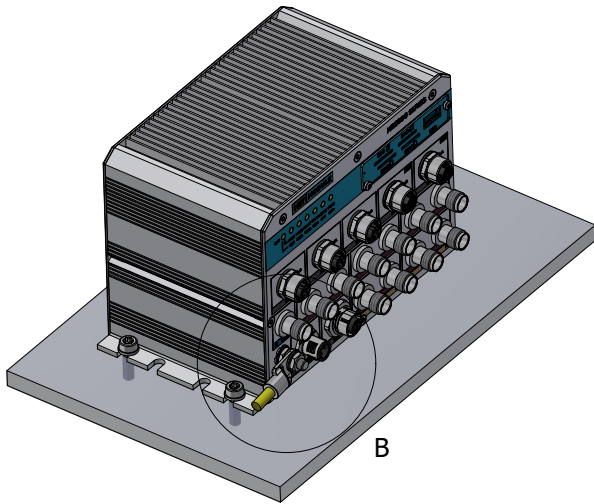
# 4. Earth Cable Mounting

4.1 Place the mounting parts over the Earth Bolt (Detail A)

4.2 Tighten the hex nut | Drive type: hex 10 mm | Torque: 5 Nm (Detail B)



- M6 Earth Bolt
- M6 washer
- Earth cable
- M6 lock washer
- M6 hex nut



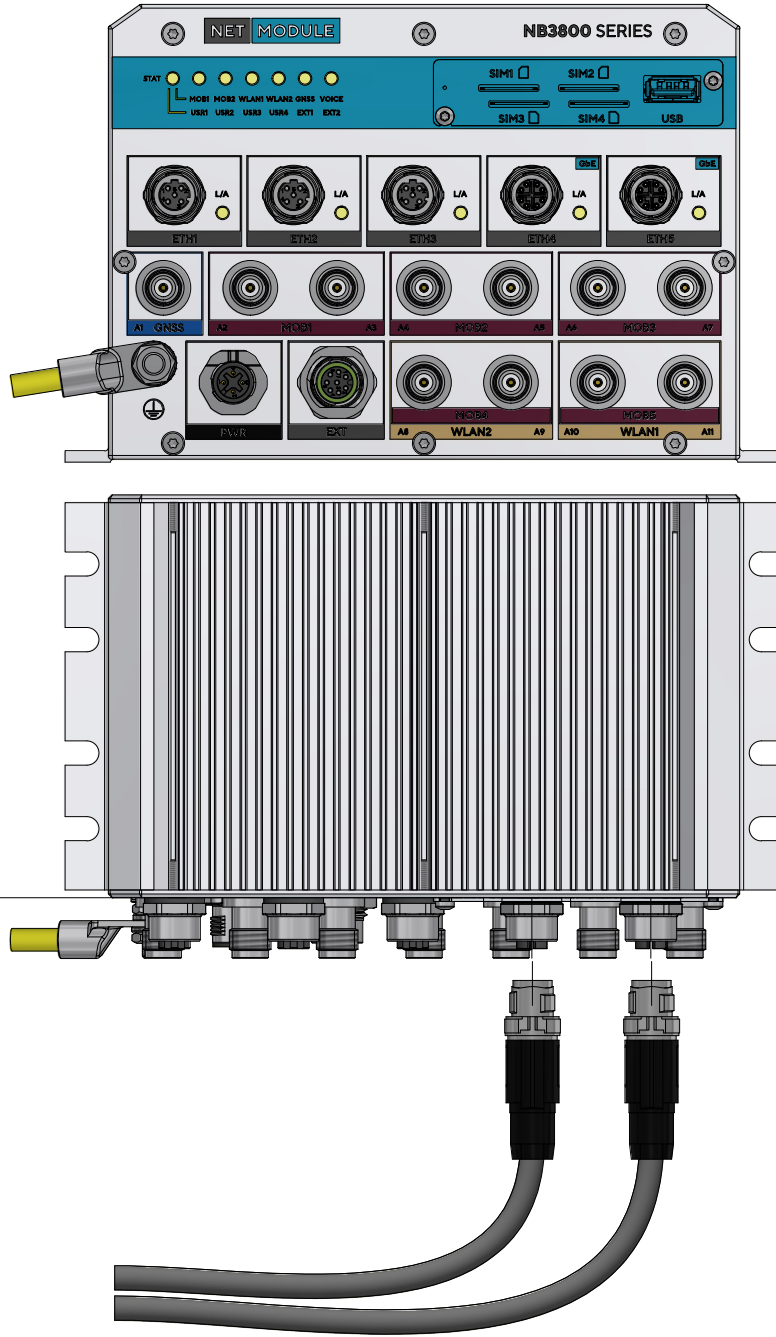
Detail B

Material	Oberflächenbeschichtung	Fläche N/A	Gezeichnet <b>rk</b> 19.11.2019
Dimension		Gewicht N/A	Geprüft <b>rr</b> 05.05.2022
Allgemeintoleranzen	Verwendung / Bezeichnung		Geändert <b>rk</b> 05.05.2022
<b>NetModule AG</b> Phone: +41 (0)31 985 25 10 Fax: +41 (0)31 985 25 11 Maulbeerstrasse 10 CH-3011 Bern info@netmodule.ch www.netmodule.com	<b>NB3800</b> <b>Installation Instruction</b>	Massstab A4	Blatt 4 / 6
		Artikelnr / Zeichnungsnr	Version 02

# 5. Cable Mounting

5.1 TNC connectors | Tool: HUBER+SUHNER 74Z-0-0-192 | Torque: 1.0 Nm

5.2 M12 connectors | Refer to connector specifications for mounting recommendations



Allow space to plug/unplug connectors.  
Refer to cable specs for bending radius.

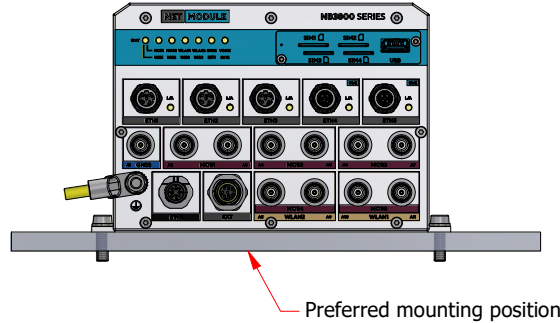
Material	Oberflächenbeschichtung	Fläche N/A	Gezeichnet <b>rk</b> 19.11.2019	
Dimension		Gewicht N/A	Geprüft <b>rr</b> 05.05.2022	
Allgemeintoleranzen	Verwendung / Bezeichnung		Geändert <b>rk</b> 05.05.2022	
<b>NetModule AG</b> Maulbeerstrasse 10 CH-3011 Bern Phone: +41 (0)31 985 25 10 Fax: +41 (0)31 985 25 11 info@netmodule.ch www.netmodule.com	<b>NB3800</b> Installation Instruction	Massstab A4	Blatt 5 / 6	
		Artikelnr / Zeichnungsnr		Version 02

© NetModule AG. All rights reserved, also regarding any disposal, exploitation, reproduction, editing, distribution, as well as in the event of applications for industrial property rights.

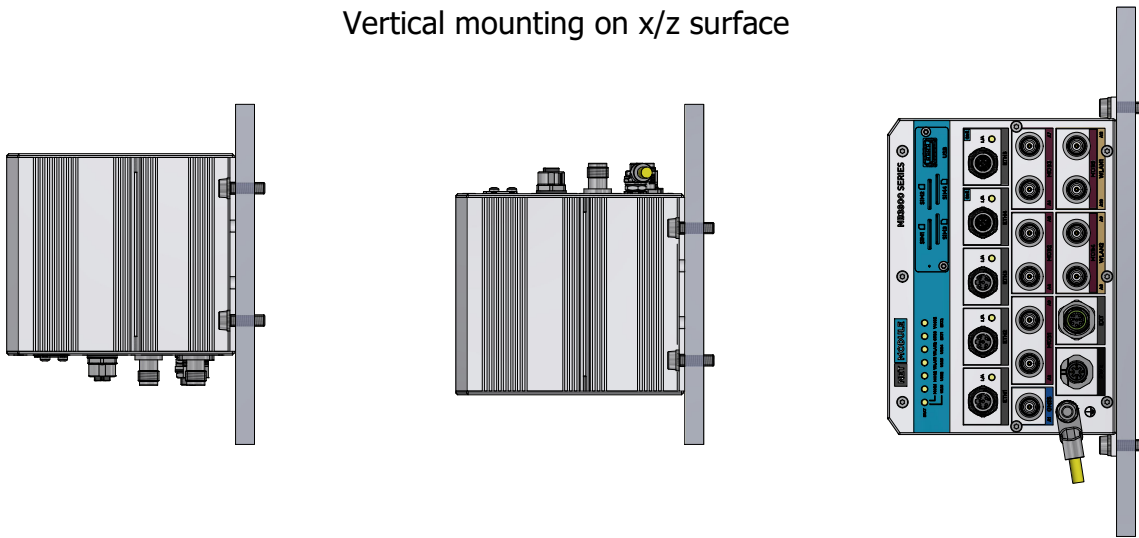
# 6. Valid Device Mounting Positions

## 6.1 No mounting position restrictions

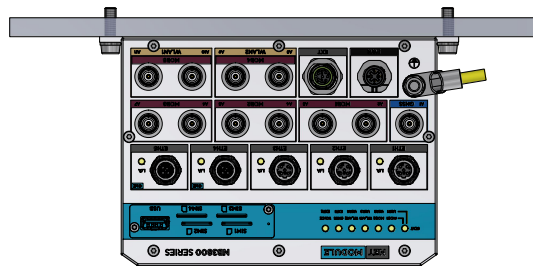
Horizontal mounting on x/y surface



Vertical mounting on x/z surface



Horizontal mounting on x/y surface



Material	Oberflächenbeschichtung	Fläche N/A	Gezeichnet <b>rk</b> 19.11.2019
Dimension		Gewicht N/A	Geprüft <b>rr</b> 05.05.2022
Allgemeintoleranzen	Verwendung / Bezeichnung	Geändert <b>rk</b> 05.05.2022	
<b>NetModule AG</b> Maulbeerstrasse 10 CH-3011 Bern Phone: +41 (0)31 985 25 10 Fax: +41 (0)31 985 25 11 info@netmodule.ch www.netmodule.com	<b>NB3800</b> Installation Instruction	Massstab A4 Blatt 6 / 6	Artikelnr / Zeichnungsnr Version 02