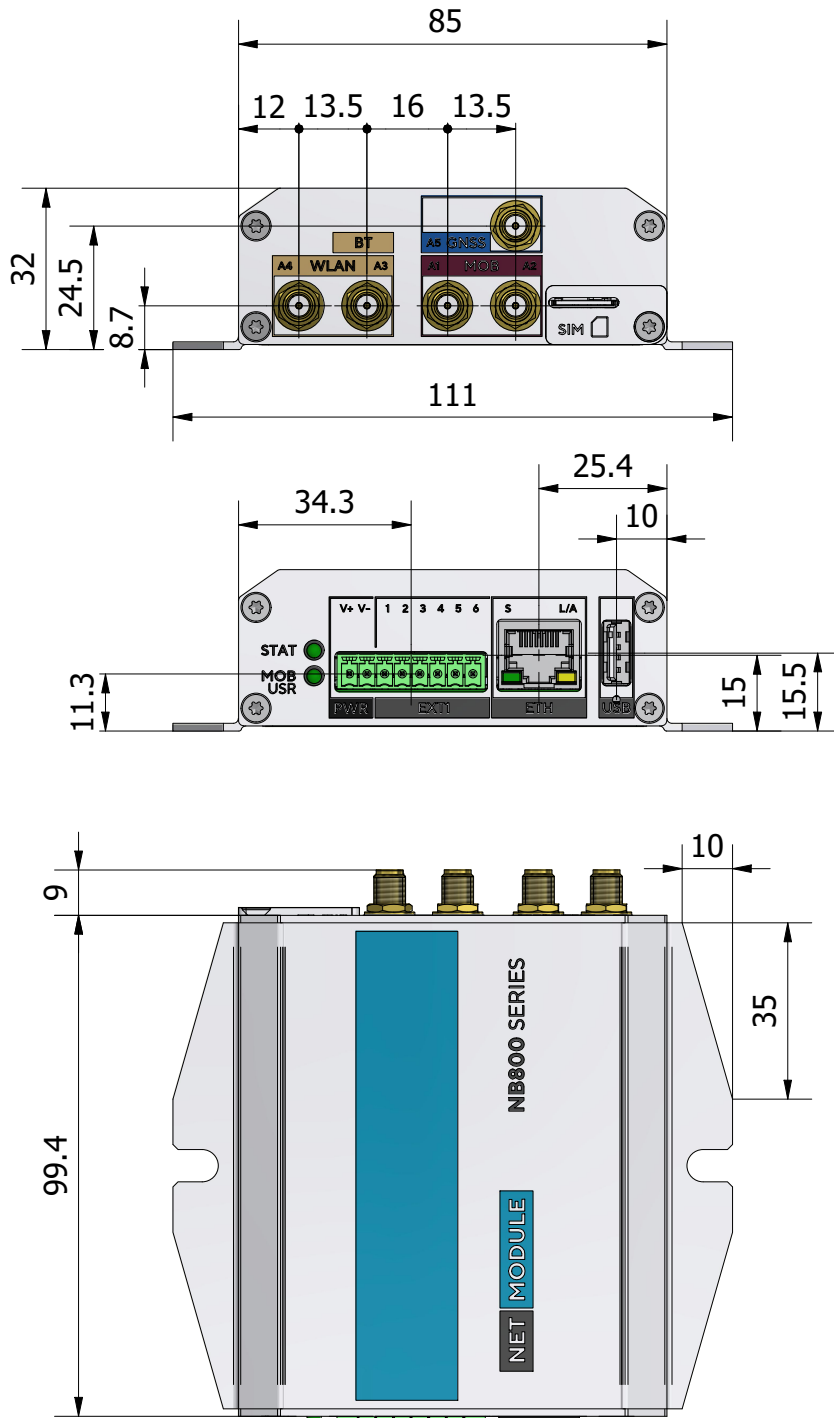


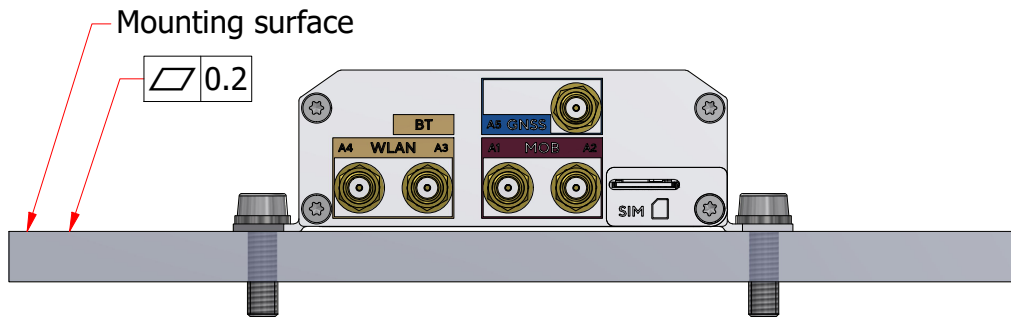
# 1. Outline Dimensions



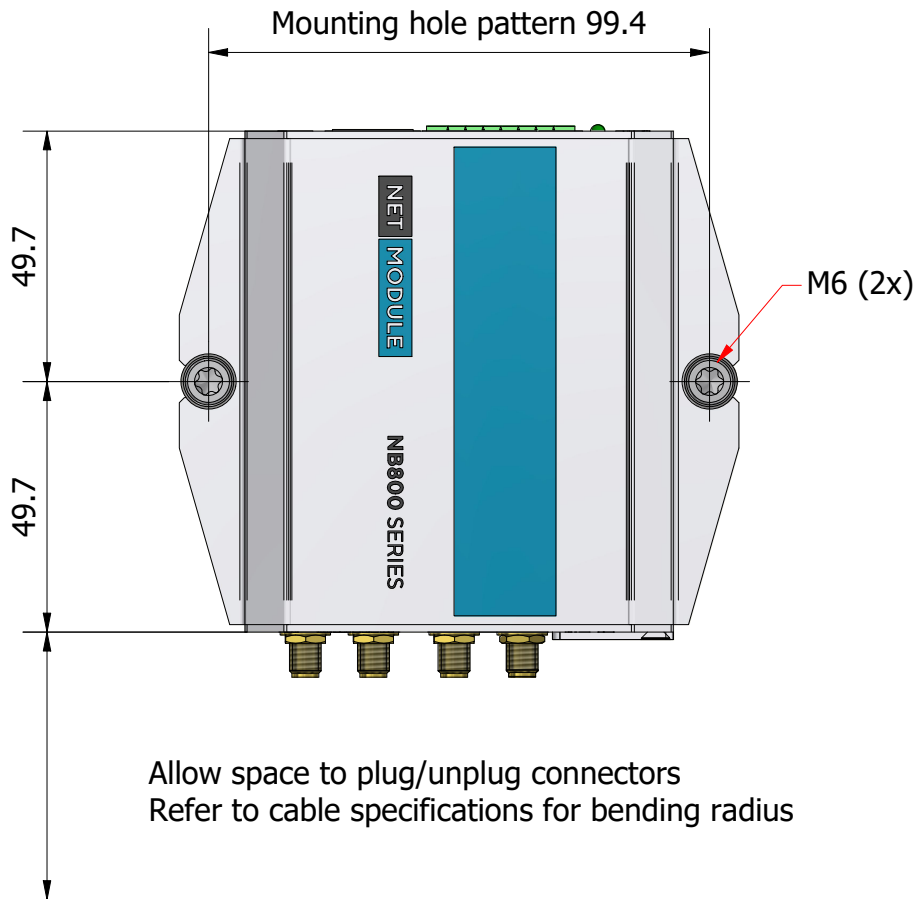
All dimensions in mm

Material	Oberflächenbeschichtung	Fläche N/A	Gezeichnet <b>rk</b> 20.01.2020
Dimension		Gewicht N/A	Geprüft <b>jla</b> 28.02.2022
A Allgemeintoleranzen <b>General tolerance: +/-0.1mm</b>  <b>NetModule AG</b> Phone: +41 (0)31 985 25 10 Maulbeerstrasse 10 Fax: +41 (0)31 985 25 11 CH-3011 Bern info@netmodule.ch www.netmodule.com	Verwendung / Bezeichnung		Geändert <b>rk</b> 28.02.2022
	<b>NB800</b> <b>Installation Instruction</b>		Massstab A4 Blatt 1 / 5 Artikelnr / Zeichnungsnr Version <b>01</b>

## 2. Mounting Specification



To optimise cooling of the device, allow air flow around it and mount it to a metal surface if possible.



Allow space to plug/unplug connectors  
Refer to cable specifications for bending radius

Material	Oberflächenbeschichtung	Fläche N/A	Gezeichnet <b>rk</b> 20.01.2020
Dimension		Gewicht N/A	Geprüft <b>jla</b> 28.02.2022
Allgemeintoleranzen <b>General tolerance: +/-0.1mm</b>	Verwendung / Bezeichnung <b>NB800</b> <b>Installation Instruction</b>		Geändert <b>rk</b> 28.02.2022
<b>NetModule AG</b> Phone: +41 (0)31 985 25 10 Fax: +41 (0)31 985 25 11 info@netmodule.ch www.netmodule.com Maulbeerstrasse 10 CH-3011 Bern		Massstab A4	Blatt 2 / 5
		Artikelnr / Zeichnungsnr	Version 01

# 3. Device Mounting

- 3.1 Place the screw and lock washer over the mounting hole (Figure 1)
- 3.2 Tighten the screws | Drive type: Torx T30 | Torque: 7 Nm (Figure 2)

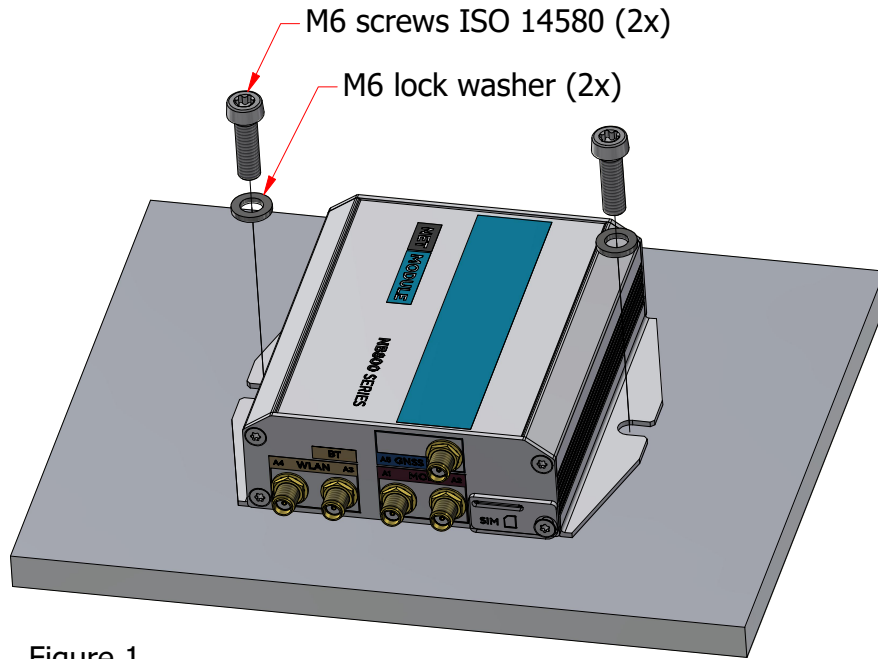


Figure 1

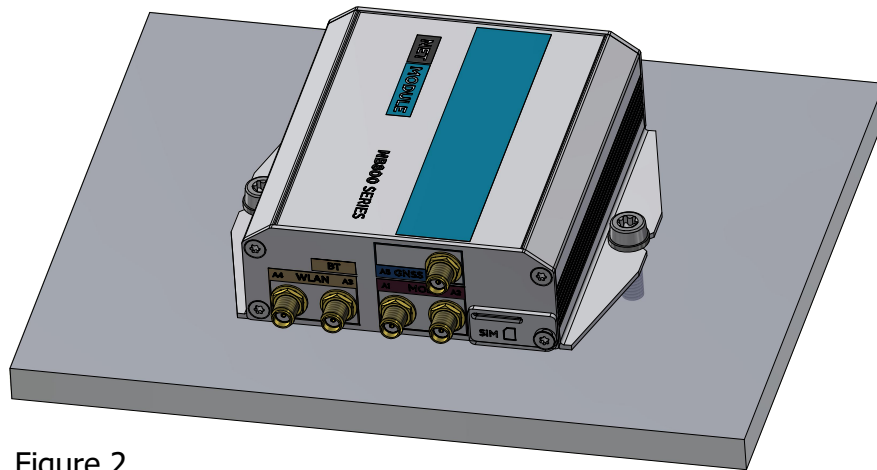


Figure 2

© NetModule AG. All rights reserved, also regarding any disposal, exploitation, reproduction, editing, distribution, as well as in the event of applications for industrial property rights.

Material	Oberflächenbeschichtung	Fläche N/A	Gezeichnet <b>rk</b> 20.01.2020
Dimension		Gewicht N/A	Geprüft <b>jla</b> 28.02.2022
A Allgemeintoleranzen General tolerance: +/-0.1mm	Verwendung / Bezeichnung <b>NB800</b> Installation Instruction	Geändert <b>rk</b> 28.02.2022	A Geändert <b>rk</b> 28.02.2022
NetModule AG Maulbeerstrasse 10 CH-3011 Bern Phone: +41 (0)31 985 25 10 Fax: +41 (0)31 985 25 11 info@netmodule.ch www.netmodule.com		Massstab A4 	Blatt <b>3 / 5</b>
		Artikelnr / Zeichnungsnr	Version <b>01</b>

# 4. Antenna Mounting

- 4.1 Connect the antenna cables according the port layout (Figure 1)
- 4.2 Tighten the SMA connectors | Drive type: Hex 8mm | Torque: 0.35 - 0.6 Nm (Figure 2)
- 4.3 Recommended torque wrench for SMA brass connectors (Figure 3)

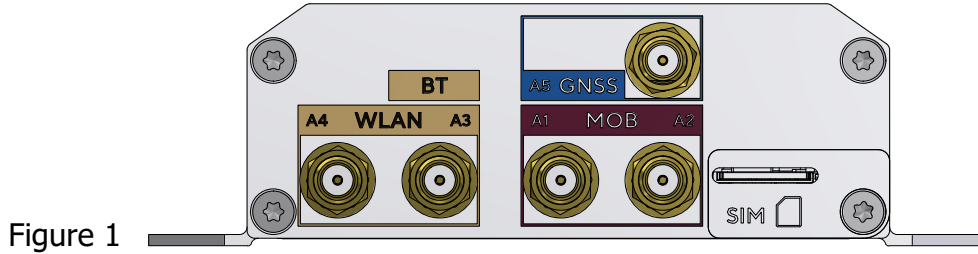


Figure 1

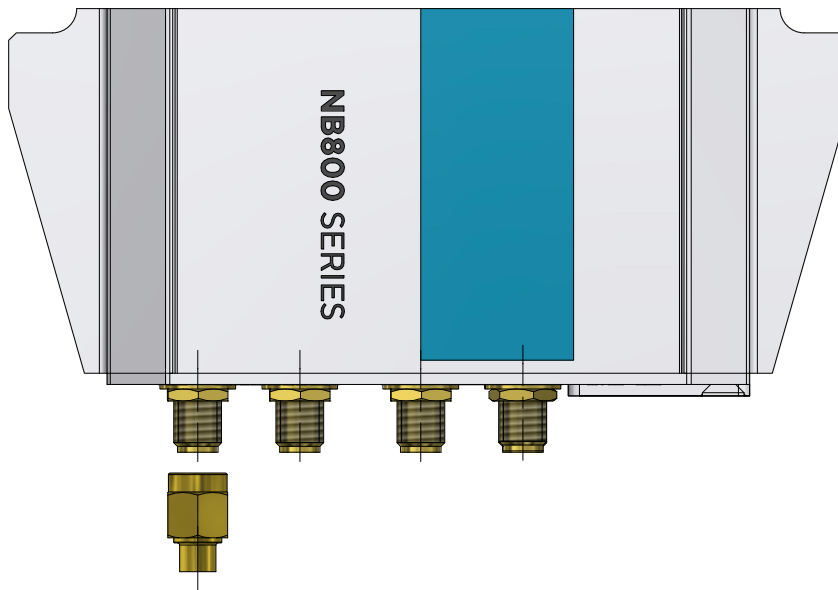


Figure 2

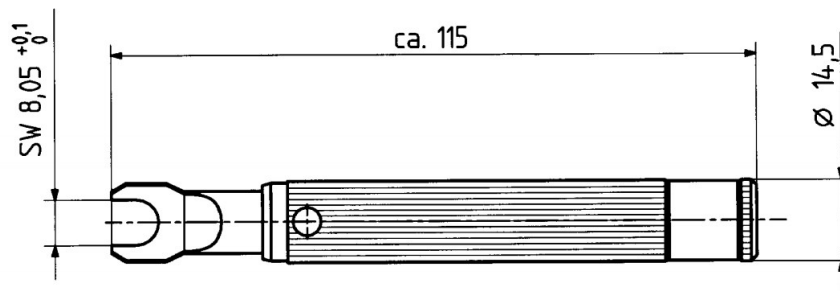


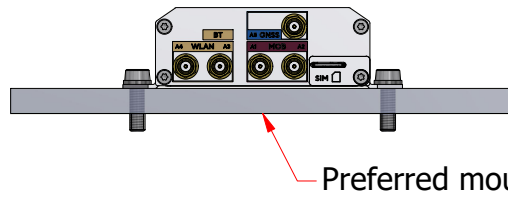
Figure 3

Material	Oberflächenbeschichtung	Fläche N/A	Gezeichnet <b>rk</b> 20.01.2020
Dimension		Gewicht N/A	Geprüft <b>jla</b> 28.02.2022
Allgemeintoleranzen <b>General tolerance: +/-0.1mm</b>	Verwendung / Bezeichnung <b>NB800</b> <b>Installation Instruction</b>		Geändert <b>rk</b> 28.02.2022
<b>NetModule AG</b> Maulbeerstrasse 10 CH-3011 Bern Phone: +41 (0)31 985 25 10 Fax: +41 (0)31 985 25 11 info@netmodule.ch www.netmodule.com		Massstab A4 	Blatt <b>4 / 5</b>
		Artikelnr / Zeichnungsnr	Version <b>01</b>

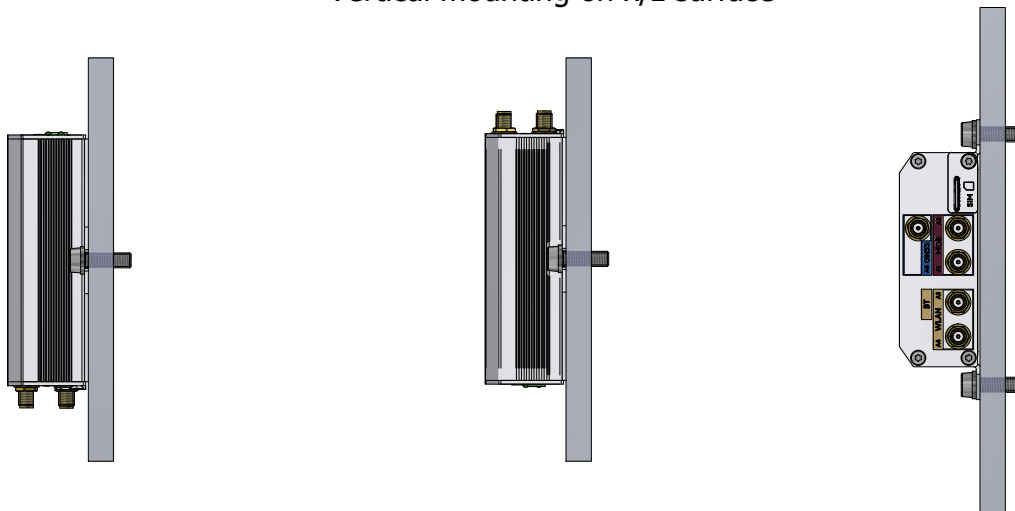
# 5. Valid Device Mounting Positions

## 5.1 No mounting position restrictions

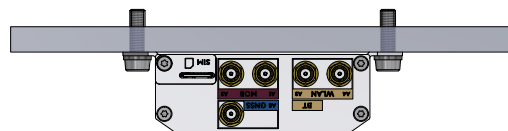
Horizontal mounting on x/y surface




Vertical mounting on x/z surface



Horizontal mounting on x/y surface



Material	Oberflächenbeschichtung	Fläche N/A	Gezeichnet <b>rk</b> 20.01.2020
Dimension		Gewicht N/A	Geprüft <b>jla</b> 28.02.2022
Allgemeintoleranzen <b>General tolerance: +/-0.1mm</b>	Verwendung / Bezeichnung  <b>NB800</b> <b>Installation Instruction</b>	Geändert <b>rk</b> 28.02.2022	
<b>NetModule AG</b> Phone: +41 (0)31 985 25 10 Maulbeerstrasse 10 Fax: +41 (0)31 985 25 11 CH-3011 Bern info@netmodule.ch www.netmodule.com 		Massstab A4	Blaft 5 / 5
		Artikelnr / Zeichnungsnr	