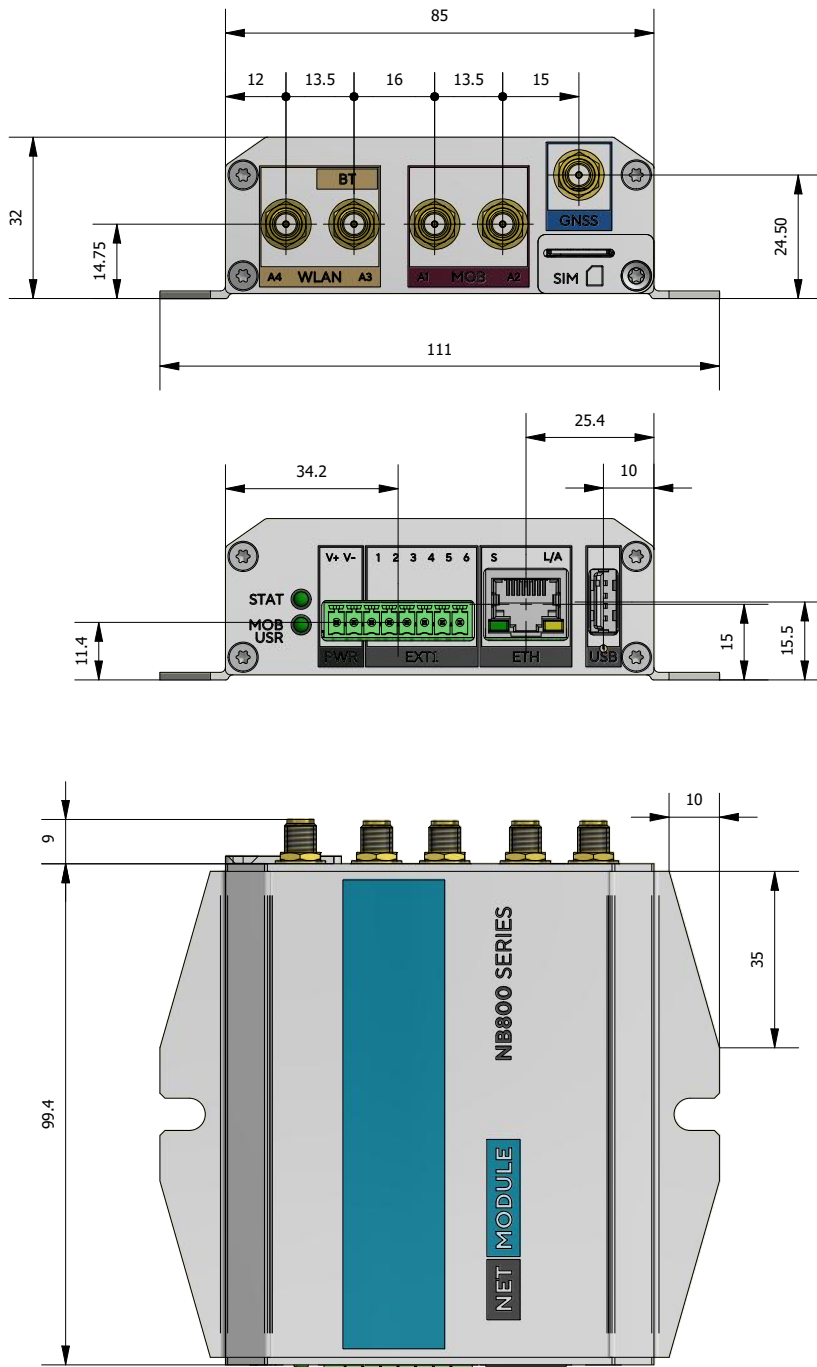


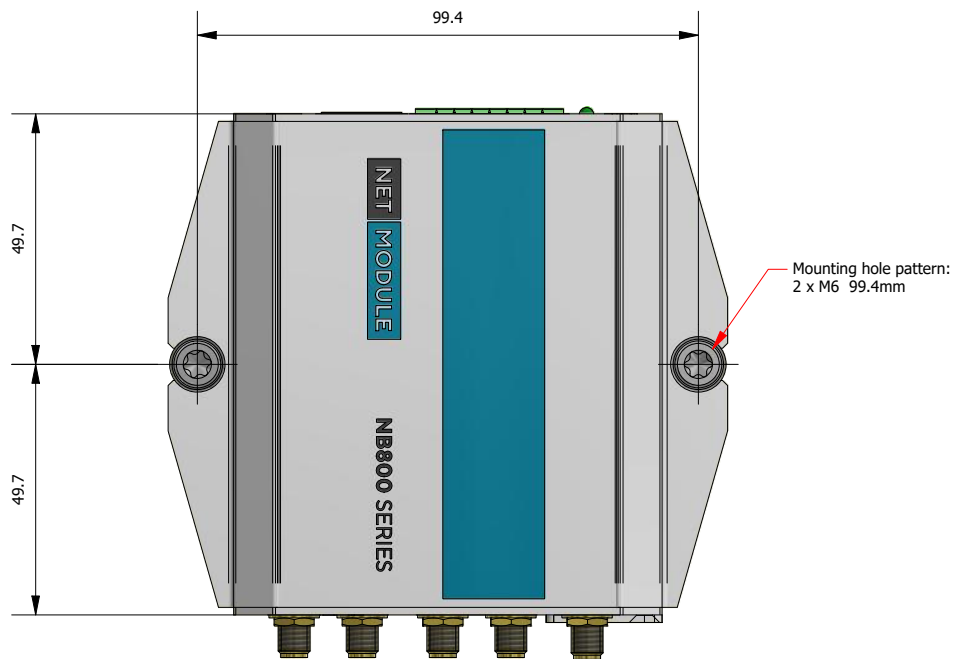
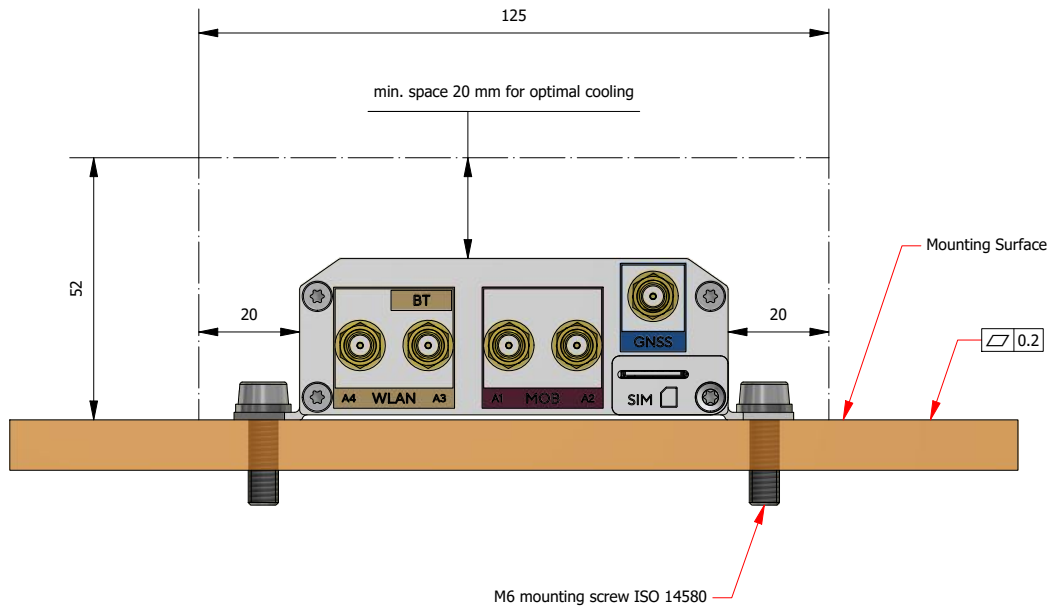
Outline Dimensions



| | | | |
|---|--|--------------------------|--------------------------------|
| Material | Oberflächenbeschichtung | Fläche N/A | Gezeichnet rk 20/01/2020 |
| Dimension | | Gewicht N/A | Geprüft ns 20/01/2020 |
| A Allgemeintoleranzen General tolerance: +/-0.1mm | Verwendung / Bezeichnung | Geändert | |
| NetModule AG Maulbeerstrasse 10 CH-3011 Bern Phone: +41 (0)31 985 25 10 Fax: +41 (0)31 985 25 11 info@netmodule.ch www.netmodule.com | NB800 CD209 Mounting Instruction | Massstab | A4 Blatt |
| | | 1:3 | 1 / 4 |
| | | Artikelnr / Zeichnungsnr | Version |
| | | | 01 |



Mounting Specification

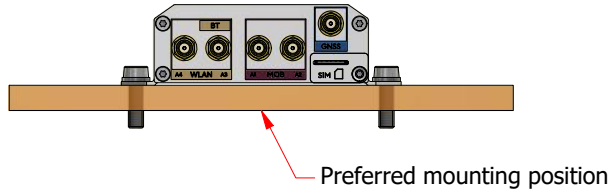


| | | | | |
|---|---|--------------------------|--------------------------------|-------|
| Material | Oberflächenbeschichtung | Fläche N/A | Gezeichnet rk 20/01/2020 | |
| Dimension | | Gewicht N/A | Geprüft NS 20/01/2020 | |
| A Allgemeintoleranzen General tolerance: +/-0.1mm | Verwendung / Bezeichnung | Geändert | | |
| NetModule AG Maulbeerstrasse 10 CH-3011 Bern Phone: +41 (0)31 985 25 10 Fax: +41 (0)31 985 25 11 info@netmodule.ch www.netmodule.com | NB800 CD2019 Mounting Instruction | Massstab | A4 | |
| | | | Blatt | 2 / 4 |
| | | Artikelnr / Zeichnungsnr | Version | 01 |

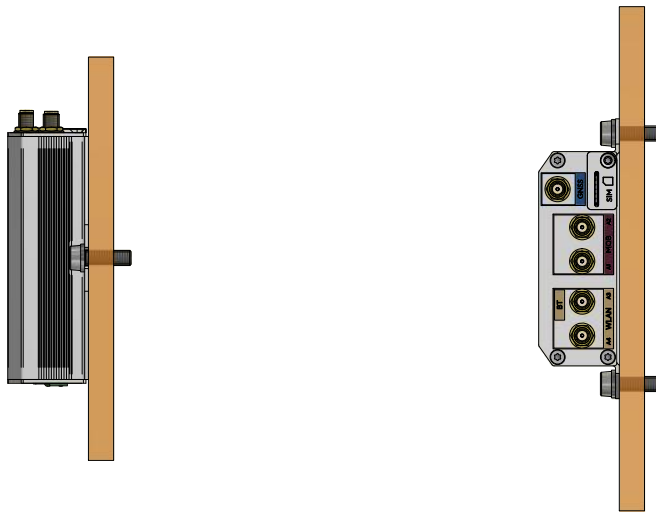


Valid Device Mounting Positions

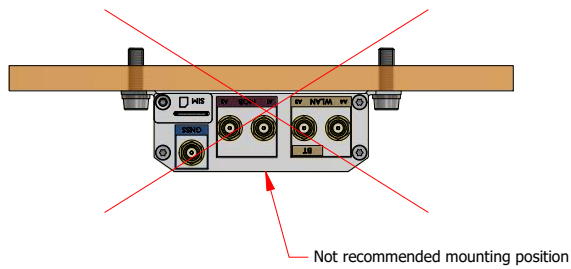
Horizontal mounting on x/y surface



Vertical mounting on x/z surface



Horizontal mounting on x/y surface



| | | | |
|---|--|----------------|---|
| Material | Oberflächenbeschichtung | Fläche N/A | Gezeichnet rk 20/01/2020 |
| Dimension | | Gewicht N/A | Geprüft NS 20/01/2020 |
| A Allgemeintoleranzen General tolerance: +/-0.1mm | Verwendung / Bezeichnung NB800 CD2019 Mounting Instruction | | Geändert |
| NetModule AG Maulbeerstrasse 10 CH-3011 Bern Phone: +41 (0)31 985 25 10 Fax: +41 (0)31 985 25 11 info@netmodule.ch www.netmodule.com | | | Massstab A4 Blatt 3 / 4 |
| | | | Artikelnr / Zeichnungsnr Version 01 |

Device Mounting

- 1 Place the screw and lock washer over the mounting hole (figure1)
- 2 Tighten the screws | Drive type: Torx T30 | Torque: 7Nm (figure2)

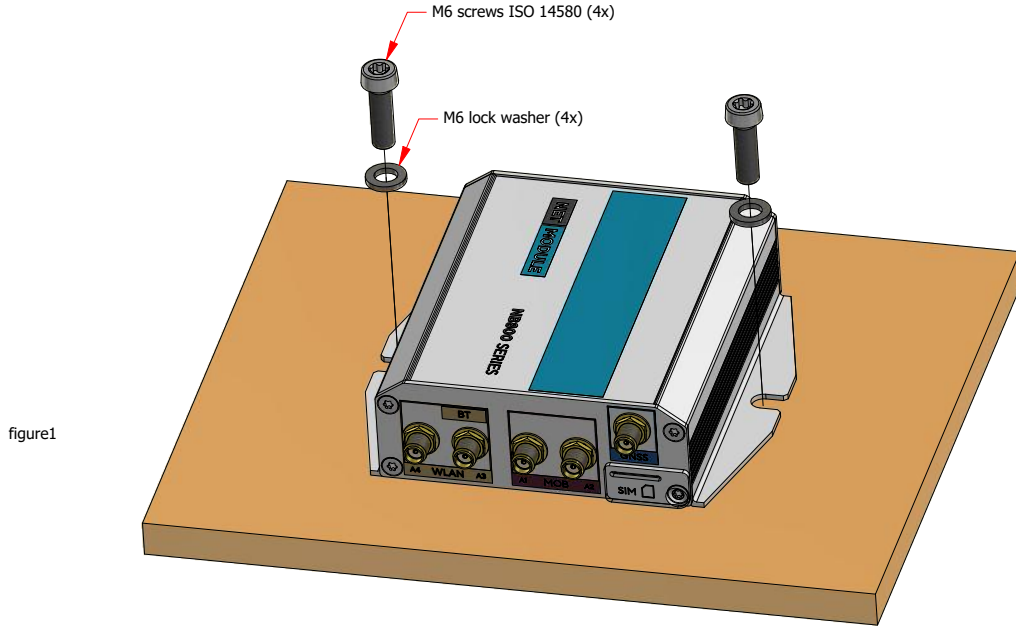


figure1

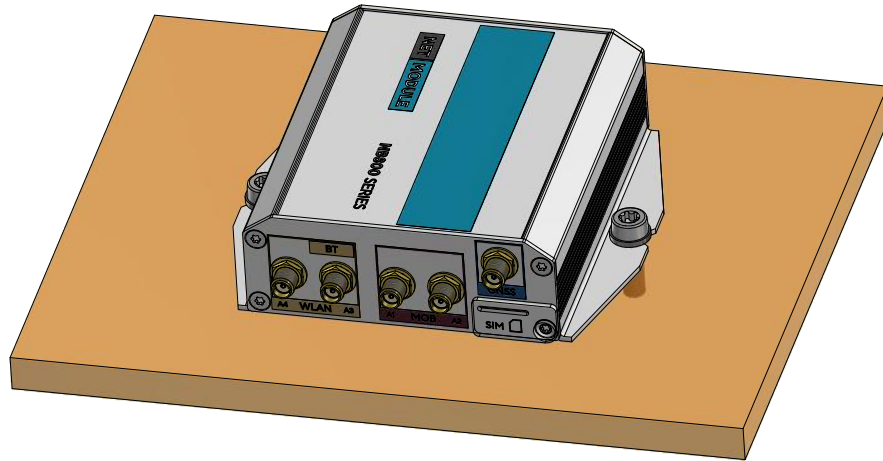



figure2

| | | | |
|--|--|----------------|--------------------------------|
| Material | Oberflächenbeschichtung | Fläche N/A | Gezeichnet rk 20/01/2020 |
| Dimension | | Gewicht N/A | Geprüft NS 20/01/2020 |
| A Allgemeintoleranzen General tolerance: +/-0.1mm | Verwendung / Bezeichnung NB800 CD2019 Mounting Instruction | | Geändert |
| NetModule AG Maulbeerstrasse 10 CH-3011 Bern Phone: +41 (0)31 985 25 10 Fax: +41 (0)31 985 25 11 info@netmodule.ch www.netmodule.com  | | Massstab A4 | Blatt 4 / 4 |
| | | | Artikelnr / Zeichnungsnr |