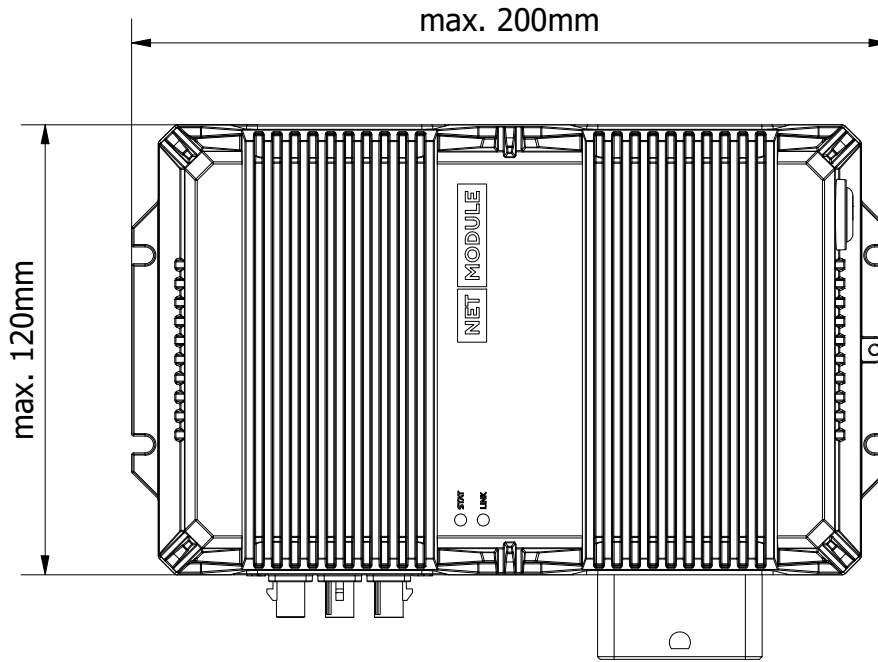
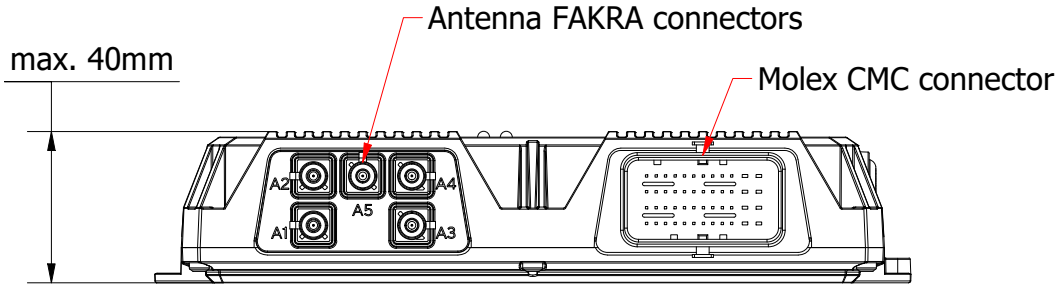
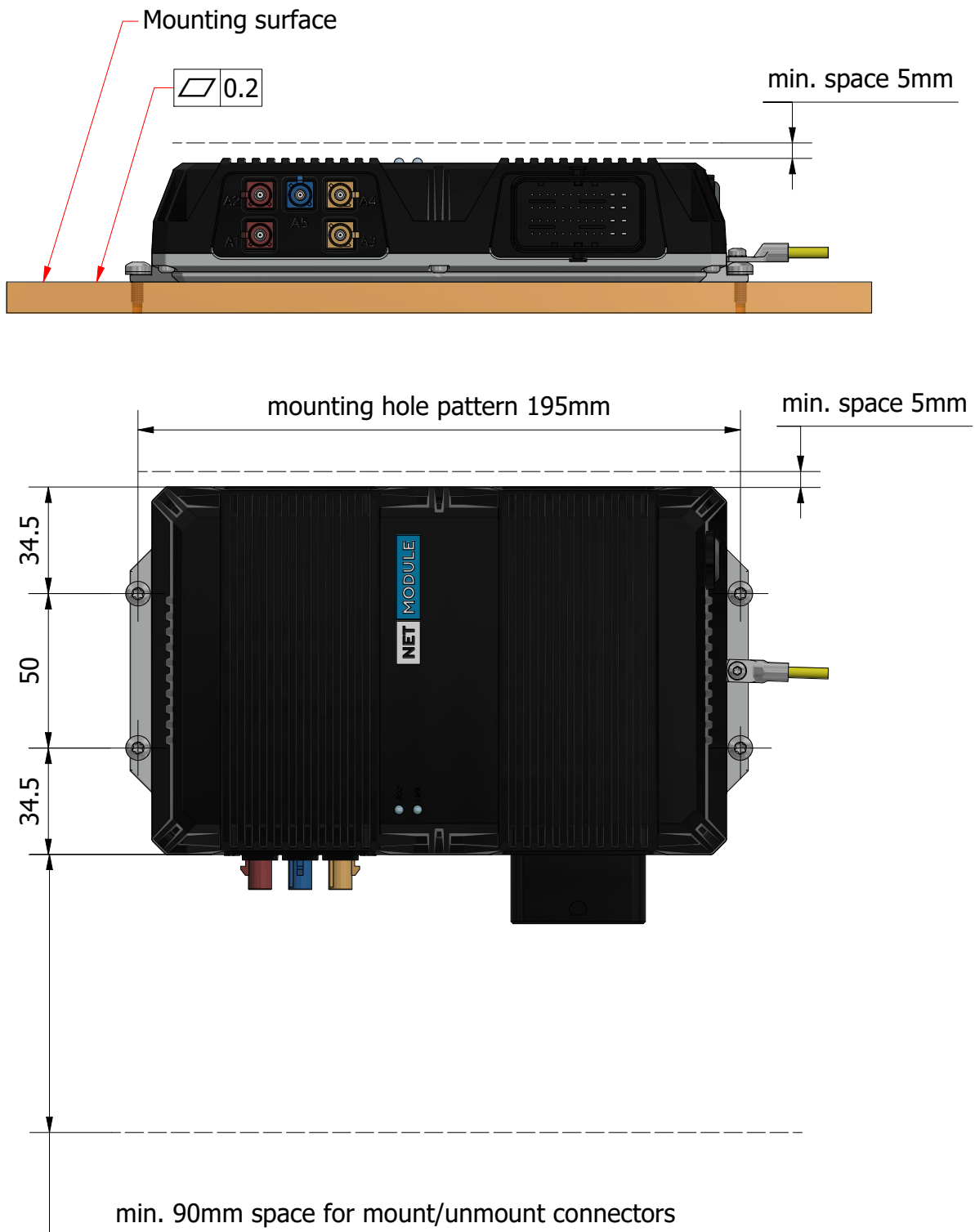


1. Outline Dimensions



Material	Oberflächenbeschichtung	Fläche N/A	Gezeichnet rk 08/02/2021	
Dimension		Gewicht N/A	Geprüft jla 08/02/2021	
Allgemeintoleranzen	Verwendung / Bezeichnung	Geändert		
NetModule AG Phone: +41 (0)31 985 25 10 Maulbeerstrasse 10 Fax: +41 (0)31 985 25 11 CH-3011 Bern info@netmodule.ch www.netmodule.com	NG800 Installation Instruction	Massstab	A4 Blatt	
				1 / 7
		Artikelnr / Zeichnungsnr	Version	
			01	

2. Mounting Specification



Material	Oberflächenbeschichtung	Fläche N/A	Gezeichnet rk 08/02/2021	
Dimension		Gewicht N/A	Geprüft jla 08/02/2021	
Allgemeintoleranzen	Verwendung / Bezeichnung		Geändert	
NetModule AG Maulbeerstrasse 10 CH-3011 Bern Phone: +41 (0)31 985 25 10 Fax: +41 (0)31 985 25 11 info@netmodule.ch www.netmodule.com	NG800 Installation Instruction	Massstab	A4	
				Blatt 2 / 7
		Artikelnr / Zeichnungsnr		Version 01

3. Device Mounting

3.1 Place the screw and lock washer over the mounting hole (figure2)

3.2 Tighten the screws | Drive type: Torx T20 | Torque: 2.5Nm (figure3)

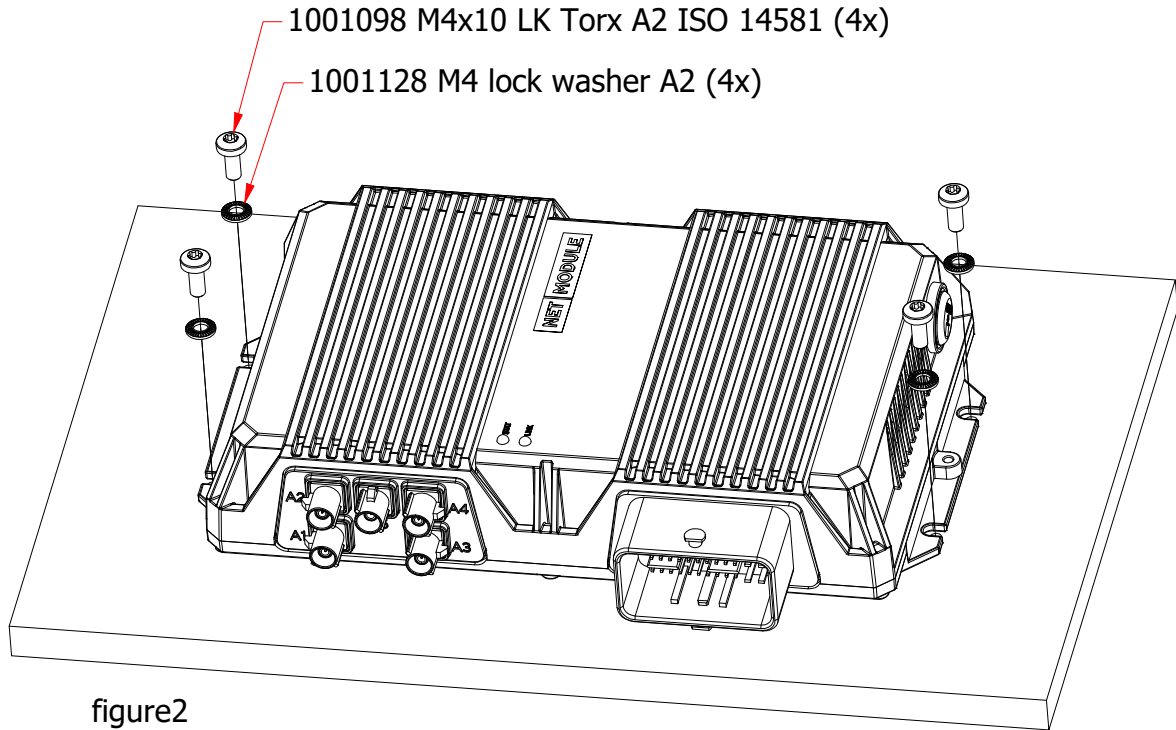


figure2

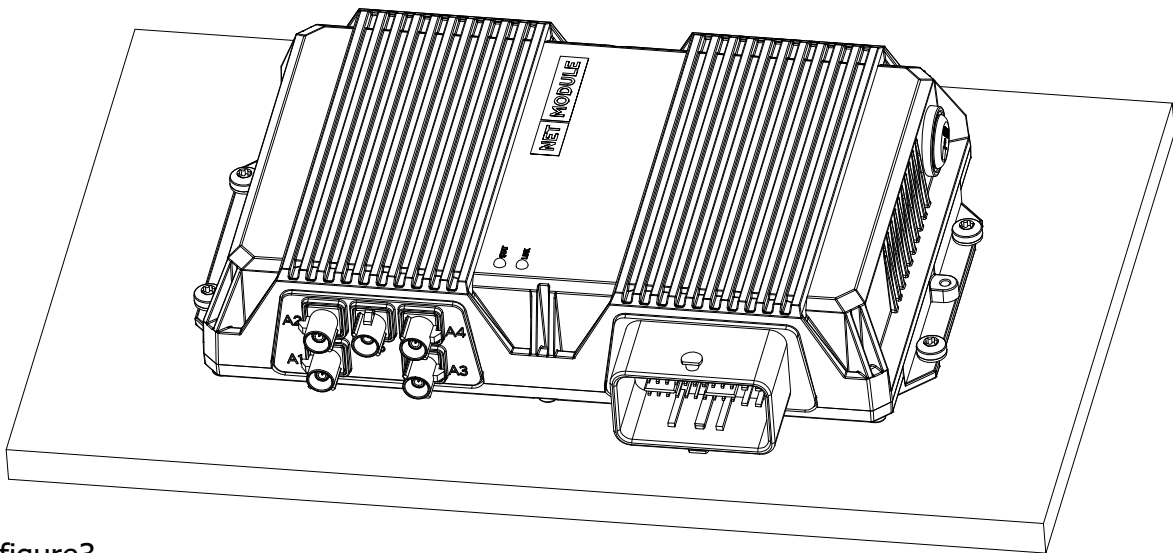

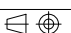


figure3

Material	Oberflächenbeschichtung	Fläche N/A	Gezeichnet rk 08/02/2021
Dimension		Gewicht N/A	Geprüft jla 08/02/2021
Allgemeintoleranzen	Verwendung / Bezeichnung	Geändert	
NetModule AG Phone: +41 (0)31 985 25 10 Maulbeerstrasse 10 Fax: +41 (0)31 985 25 11 CH-3011 Bern info@netmodule.ch www.netmodule.com 	NG800 Installation Instruction	Massstab	A4 Blatt
			3 / 7
		Artikelnr / Zeichnungsnr	Version 01

4. Earthing Cable Mounting (optional)

4.1 Place the screw, lock washer and cable lug over the mounting hole (figure4)

4.2 Tighten the screw | Drive type: Torx T10 | Torque: 1Nm (figure5)

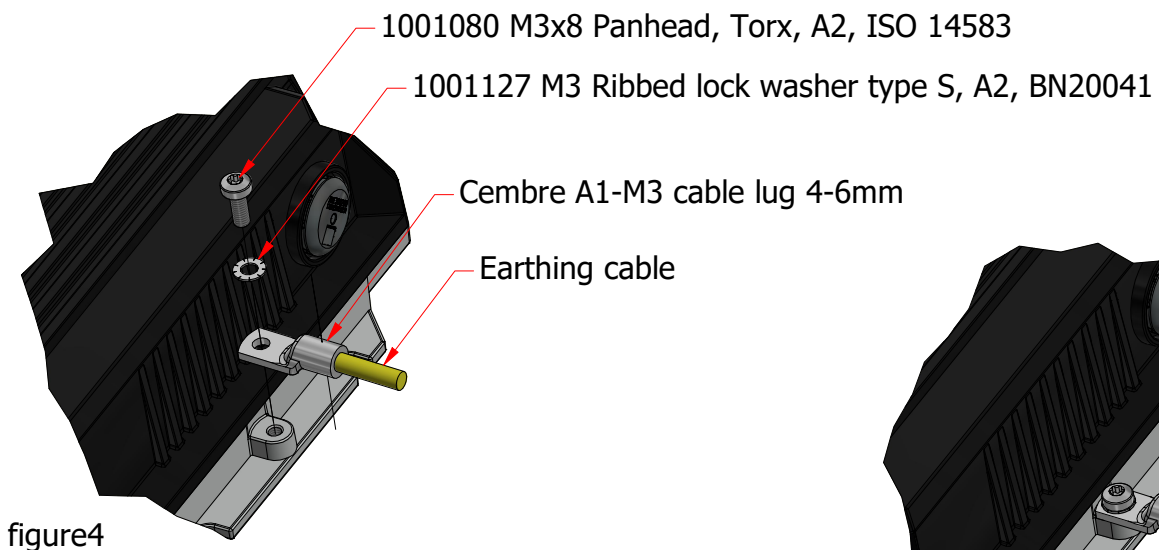
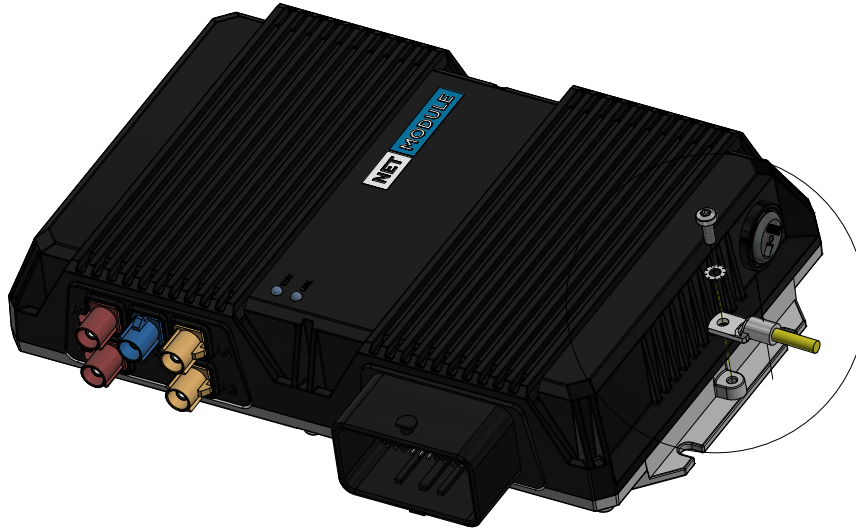


figure4

figure5

Material	Oberflächenbeschichtung	Fläche N/A	Gezeichnet rk 08/02/2021
Dimension		Gewicht N/A	Geprüft jla 08/02/2021
Allgemeintoleranzen	Verwendung / Bezeichnung	Geändert	
NetModule AG Phone: +41 (0)31 985 25 10 Maulbeerstrasse 10 Fax: +41 (0)31 985 25 11 CH-3011 Bern info@netmodule.ch www.netmodule.com 	NG800 Installation Instruction	Massstab	A4 Blatt
			4 / 7
		Artikelnr / Zeichnungsnr	Version
			01

5. Antenna Cable Mounting

- 5.1 Connect the Antenna cables according the Port Layout (figure6)
- 5.2 Recommended cable guideline (figure7)

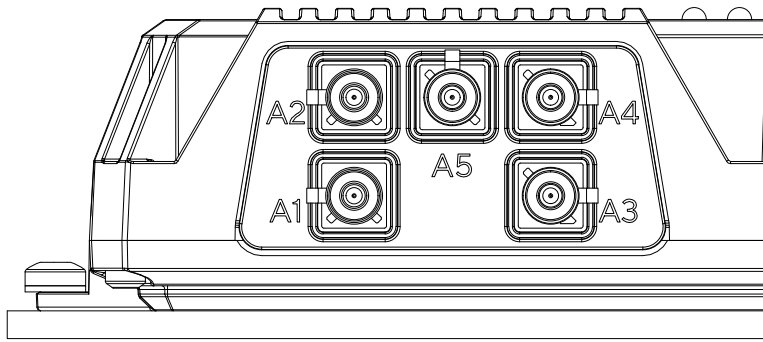
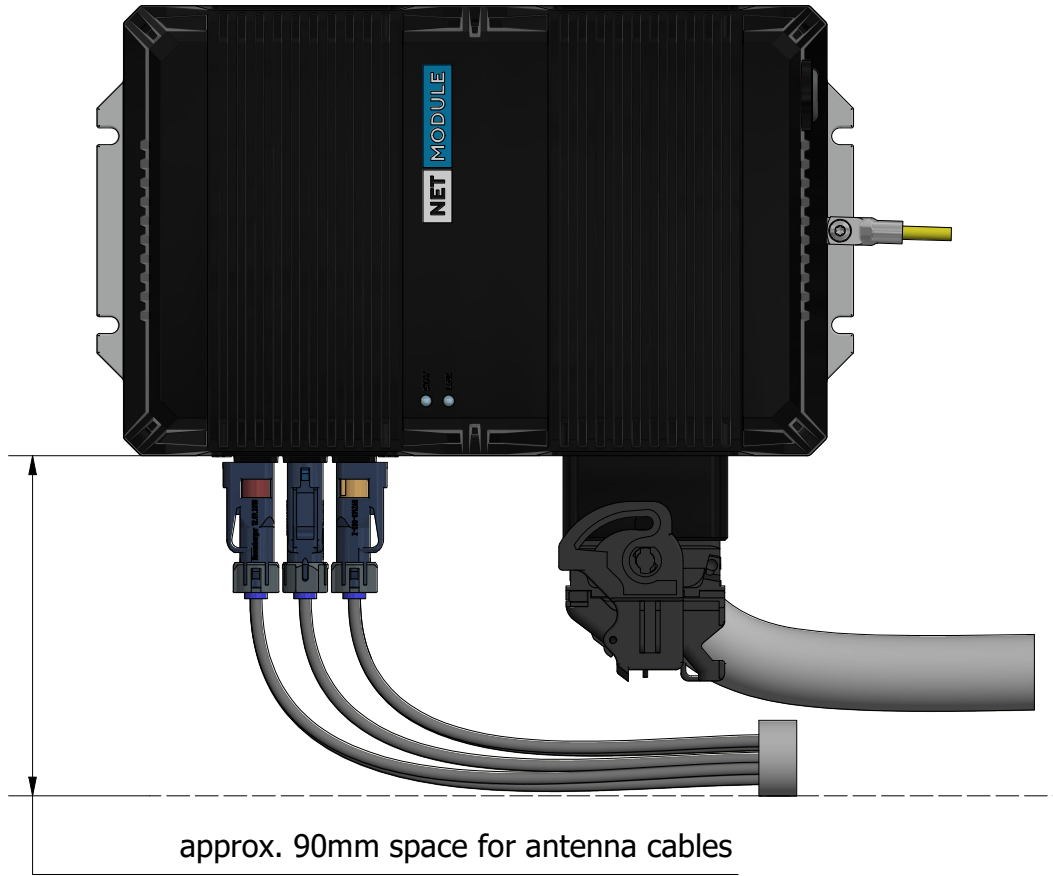


figure6

Port Layout 5x FAKRA Insert		
FAKRA Code	Label	Application
D	A1	LTE
D	A2	LTE
I	A3	WLAN
I	A4	WLAN
C	A5	GNSS



approx. 90mm space for antenna cables

figure7

Material	Oberflächenbeschichtung	Fläche N/A	Gezeichnet rk 08/02/2021
Dimension		Gewicht N/A	Geprüft jla 08/02/2021
Allgemeintoleranzen	Verwendung / Bezeichnung	Geändert	
NetModule AG Maulbeerstrasse 10 CH-3011 Bern Phone: +41 (0)31 985 25 10 Fax: +41 (0)31 985 25 11 info@netmodule.ch www.netmodule.com	NG800 Installation Instruction	Massstab	A4 Blatt 5 / 7
		Artikelnr / Zeichnungsnr	Version 01

6. Molex CMC Cable Mounting

- 6.1 Place the cable with the Molex connector (figure8)
- 6.2 Turn the bracket clockwise to the position unlocked (figure8)
- 6.3 Place the Molex cable into the Molex connector until the guide rail of the bracket is in the right position to hold the guide bolt of the Molex connector (figure9)
- 6.4 Turn the bracket counter-clockwise to push the Molex cable into the connector (figure10)
- 6.5 Snap-In the bracket to lock the connector (figure11)

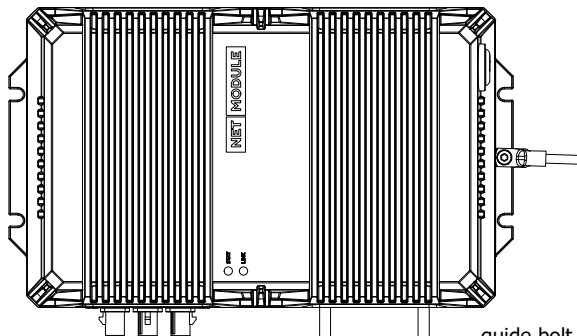


figure8

bracket position unlocked

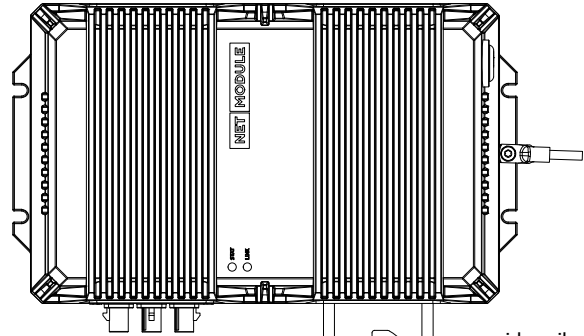


figure9

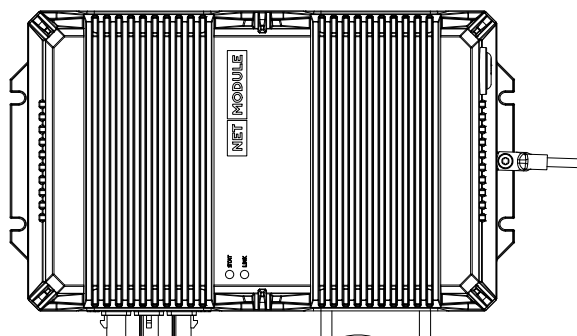


figure10

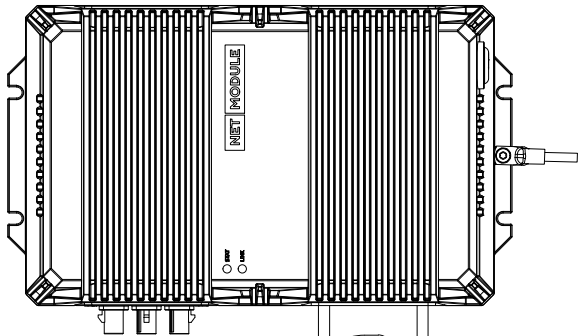


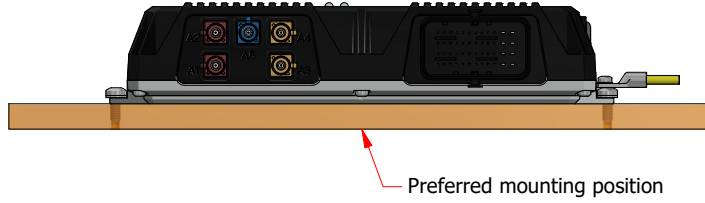
figure11

bracket position locked

Material	Oberflächenbeschichtung	Fläche N/A	Gezeichnet rk 08/02/2021	
Dimension		Gewicht N/A	Geprüft jla 08/02/2021	
Allgemeintoleranzen	Verwendung / Bezeichnung	Geändert		
NetModule AG Maulbeerstrasse 10 CH-3011 Bern Phone: +41 (0)31 985 25 10 Fax: +41 (0)31 985 25 11 info@netmodule.ch www.netmodule.com	NG800 Installation Instruction	Massstab	A4	
				Blatt 6 / 7
		Artikelnr / Zeichnungsnr		Version 01

7. Valid Device Mounting Positions

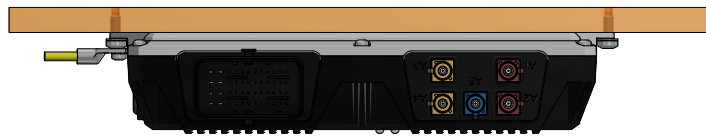
Horizontal mounting on x/y surface




Vertical mounting on x/z surface



Horizontal mounting on x/y surface



Material	Oberflächenbeschichtung	Fläche N/A	Gezeichnet rk 08/02/2021
Dimension		Gewicht N/A	Geprüft jla 08/02/2021
Allgemeintoleranzen	Verwendung / Bezeichnung	Geändert	
	NetModule AG Phone: +41 (0)31 985 25 10 Maulbeerstrasse 10 Fax: +41 (0)31 985 25 11 CH-3011 Bern info@netmodule.ch www.netmodule.com 	NG800 Installation Instruction	
		Massstab A4 Blatt 7 / 7 Artikelnr / Zeichnungsnr Version 01	

© NetModule AG. All rights reserved, also regarding any disposal, exploitation, reproduction, editing, distribution, as well as in the event of applications for industrial property rights.